

概述

- 74HC08 是高速 CMOS 电路，管脚兼容低功耗肖特基
- TTL (LSTTL) 系列。74HC08 遵循 JEDEC 标准 no.7A。
- 74HC08 实现了 2 输入与门功能。

其主要特点如下：

- 兼容 JEDEC 标准 no.8-1A
- ESD 保护
HBM EIA/JESD22-A114-A exceeds 2000V
MM EIA/JESD22-A115-A exceeds 200V
- 工作环境温度范围宽：-40~+85°C
- 封装形式：DIP-14/SOP-14/TSSOP-14

产品订购信息

产品名称	封装	打印名称	包装	包装数量
74HC08N	DIP-14	74HC08	管装	1000只/盒
74HC08M/TR	SOP-14	74HC08	编带	2500只/盘
74HC08MT/TR	TSSOP-14	HC08	编带	2500只/盘

功能框

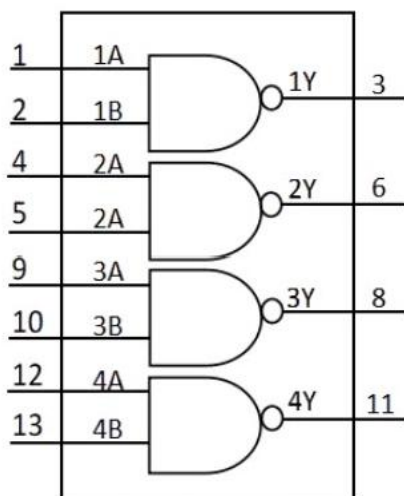


图1、功能框图

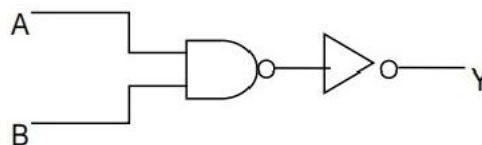


图2、单个逻辑门框

引脚排列说明

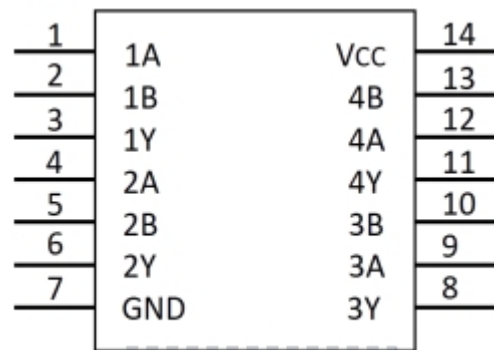


图 3、引脚排列图

引脚说明：

引脚	符号	功 能	引脚	符号	功 能
	1A	数据输入	8	3Y	数据输出
2	1B	数据输入	9	3A	数据输入
3	1Y	数据输出	10	3B	数据输入
4	2A	数据输入	11	4Y	数据输出
5	2B	数据输入	12	4A	数据输入
6	2Y	输入输出	13	4B	数据输入
7	GND	地(0V)	14	Vcc	电源电压

真值表：

输入		输出
nA	nB	nY
L	L	L
L	H	L
H	L	L
H	H	H

极限参数 (除非另有规定, $T_{amb}=25^{\circ}\text{C}$, $GND=0V$)

参数名称	符号	条件	最小	典型	最大	单位	
电源电压	Vcc		-0.5		+7	V	
输入钳位电流	Ik	$V_o < -0.5V$ 或 $V_o > V_{cc} + 0.5V$	-	-	± 20	mA	
输出钳位电流	Iok	$V_o = -0.5V \sim V_{cc} + 0.5V$	-		± 20	mA	
输出电流	Io		-	-	± 25	mA	
Vcc或GND电流	cc, IgND			-	± 50	mA	
贮存温度	TsTg		-65		+150	$^{\circ}\text{C}$	
焊接温度	TL	10秒	DIP	-	245	-	$^{\circ}\text{C}$
			SOP	-	245	-	

注：极限参数是指无论在任何条件下都不能超过的极限值。万一超过此极限值，将有可能造成产品劣化等物理性损伤；同时在接近极限参数下，不能保证芯片可以正常工作。

推荐使用条件

参数名称	符号	条件	最小	典型	最大	单位
电源电压	V _{cc}		2.0	5.0	6.0	V
输入电压	V _i		0		V _{cc}	V
输出电压	V _o		0		V _{cc}	V
输入上升、下降时间	tr,tf	V _{cc} =2.0V		—	1000	ns
		V _{cc} =4.5V		6.0	500	NS
		V _{cc} =6.0V			400	ns
工作温度	T _{amb}		-40	+25	+85	°C

直流参数 1 (除非另有规定, T_{amb}=25°C, GND=0V)

参数名称	符号	测试条件	最小	典型	最大	单位	
输入高电平电压	V _H	V _{cc} =2.0V	1.5	1.2		V	
		V _{cc} =4.5V	3.15	2.4		V	
		V _{cc} =6.0V	4.2	3.2	—	V	
输入低电平电压	V _L	V _{cc} =2.0V	—	0.8	0.5	V	
		V _{cc} =4.5V	—	2.1	1.35	V	
		V _{cc} =6.0V	—	2.8	1.8	V	
输出高电平电压	V _{oH}	V _i =V _{iH} 或V _L	V _{cc} =2.0V, I _o =-20uA	1.9	2.0	—	V
			V _{cc} =4.5V, I _o =-20uA	4.4	4.5	—	V
			V _{cc} =6.0V, I _o =-20uA	5.9	6.0		V
			V _{cc} =4.5V, I _o =-4.0mA	3.98	4.32		V
			V _{cc} =6.0V, I _o =-5.2mA	5.48	5.81		V
输出低电平电压	V _{oL}	V _i =V _{iH} 或V _L	V _{cc} =2.0V, I _o =20uA	—	0	0.1	V
			V _{cc} =4.5V, I _o =20uA		0	0.1	V
			V _{cc} =6.0V, I _o =20uA	—	0	0.1	V
			V _{cc} =4.5V, I _o =4.0mA		0.15	0.26	V
			V _{cc} =6.0V, I _o =5.2mA	—	0.16	0.26	V
输入漏电流	I _u	V _i =V _{cc} 或GND, V _{cc} =6.0V	—	—	±0.1	uA	
静态电流	I _{cc}	V _i =V _{cc} 或GND, V _{cc} =6.0V, I _o =0 uA		—	2.0	uA	

直流参数2 (除非另有规定, $T_{amb}=40\sim+85^{\circ}C$, GND=0)

参数名称	符号	测试条件	最小	典型	最大	单位	
输入高电平电压	V _H	V _{CC} =2.0V	1.5	-		V	
		V _{CC} =4.5V	3.15			V	
		V _{CC} =6.0V	4.2	-	—	V	
输入低电平电压	V _L	V _{CC} =2.0V	—		0.5	V	
		V _{CC} =4.5V	—	-	1.35	V	
		V _{CC} =6.0V			1.8	V	
输出高电平电压	V _{OH}	V _i =V _H 或V _L	V _{CC} =2.0V, I _o = -20 μ A	1.9		—	V
			V _{CC} =4.5V, I _o = -20 μ A	4.4	-	—	V
			V _{CC} =6.0V, I _o = -20 μ A	5.9	-	—	V
			V _{CC} =4.5V, I _o = -4.0mA	3.84	-		V
			V _{CC} =6.0V, I _o = -5.2mA	5.34	-		V
输出低电平电压	V _{OL}	V _i =V _H 或V _L	V _{CC} =2.0V, I _o = 20 μ A	—		0.1	V
			V _{CC} =4.5V, I _o = 20 μ A	—		0.1	V
			V _{CC} =6.0V, I _o = 20 μ A		-	0.1	V
			V _{CC} =4.5V, I _o = 4.0mA	—	-	0.33	V
			V _{CC} =6.0V, I _o = 5.2mA			0.33	V
输入漏电流	I _{Li}	V _i =V _{CC} 或GND, V _{CC} =6.0V	—	-	\pm 1.0	μ A	
静态电流	I _{CC}	V _i =V _{CC} 或GND, V _{CC} =6.0V, I _o =0 μ A			20	μ A	

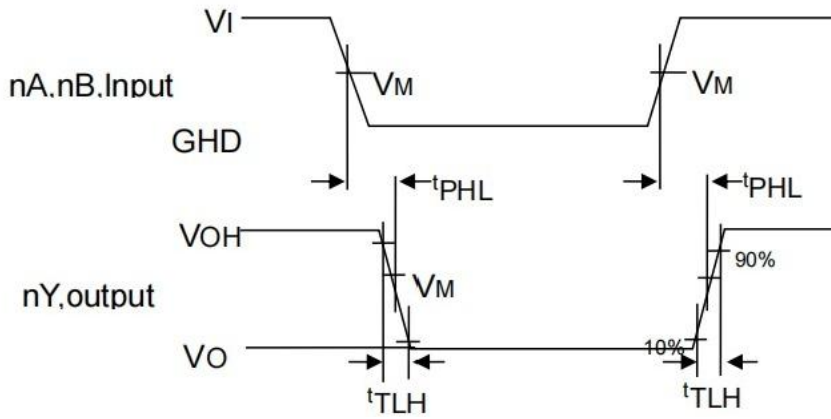
交流参数1 (除非另有规定, $T_{amb}=25^{\circ}C$, GND=0, $t_r=t_f=6.0ns$, $C_L=50pF$; 见图4, 图5)

参数名称	符号	测试条件	最小	典型	最大	单位
nA, nB 到 nY 的传输延时	t _{pHu} /t _{pH}	V _{CC} =2.0V		25	90	ns
		V _{CC} =4.5V	-	9	18	ns
		V _{CC} =6.0V		7	15	ns
输出转换时间	t _{THL} /t _{TLH}	V _{CC} =2.0V		19	75	NS
		V _{CC} =4.5V	-	7	15	NS
		V _{CC} =6.0V	-	6	13	ns

交流参数2 (除非另有规定, $T_{amb}=-40\sim+85^{\circ}C$, GND=0, $t_r=t_f=6.0ns$, $C_L=50pF$; 见图4, 图5)

参数名称	符号	测试条件	最小	典型	最大	单位
nA, nB 到 nY 的传输延时	t _{phi} /t _{pLr}	V _{CC} =2.0V	-	-	115	NS
		V _{CC} =4.5V	-	-	23	ns
		V _{CC} =6.0V	-	-	20	ns
输出转换时间	t _{rHL} /t _{rLH}	V _{CC} =2.0V		-	95	NS
		V _{CC} =4.5V			19	NS
		V _{CC} =6.0V			16	ns

交流波形



74HC08: $V_M=50\%$; $V_I=GND$ 到 V_{CC}

图4、 输入 (nA,nB) 到输出(nY)的延时波形图

交流测试图

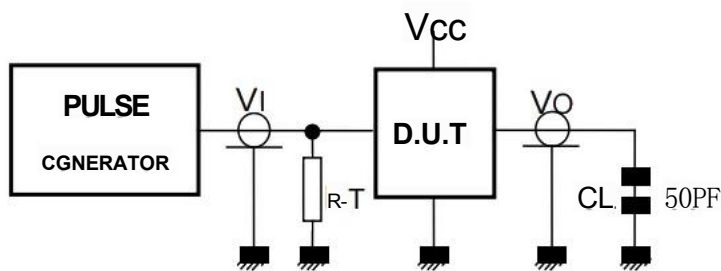


图5、 交流测试图

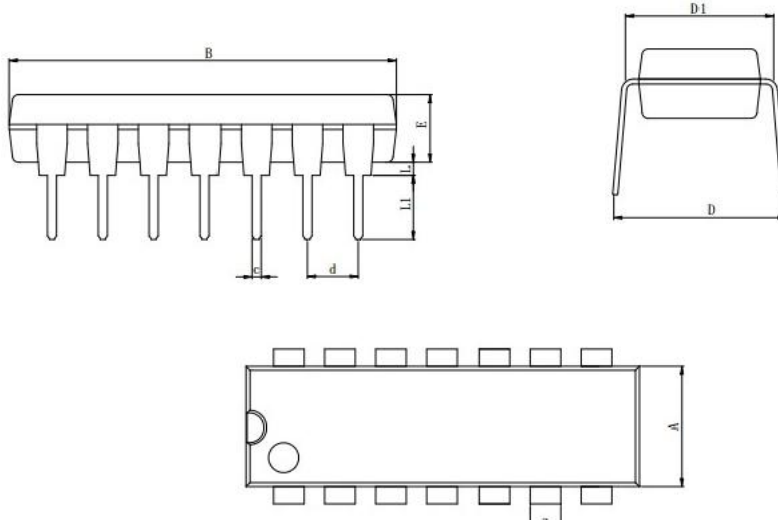
注:

RT: 终端电阻须与信号发生器的输出阻抗匹配

CL: 负载电容须包括夹具有探针电容

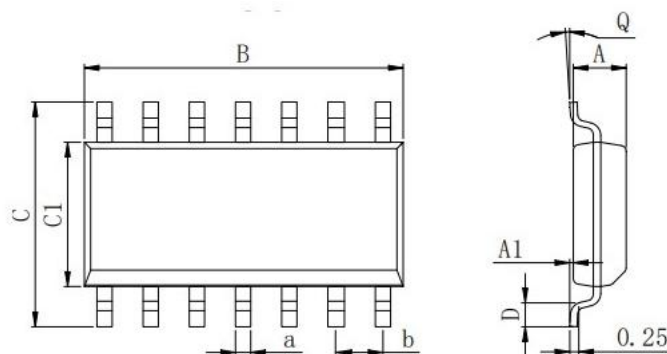
封装外形尺寸

DIP-14



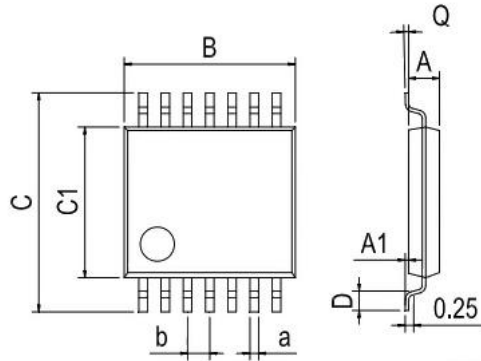
Dimensions In Millimeters(DIP-14)										
Symbol:	A	B	D	D1	E	L	L1	a	C	d
Min:	6.10	18.94	8.10	7.42	3.10	0.50	3.00	1.50	0.40	2.54 BSC
Max:	6.68	19.56	10.9	7.82	3.55	0.70	3.60	1.55	0.50	

SOP-14



Dimensions In Millimeters(SOP-14)									
Symbol:	A	A1	B	C	C1	D	Q	a	b
Min:	1.35	0.05	8.55	5.80	3.80	0.40	0°	0.35	1.27 BSC
Max:	1.55	0.20	8.75	6.20	4.00	0.80	8°	0.45	

TSSOP-14



Dimensions In Millimeters(TSSOP-14)									
Symbol:	A	A1	B	C	C1	D	Q	a	b
Min:	0.85	0.05	4.90	6.20	4.30	0.40	0°	0.20	0.65 BSC
Max:	0.95	0.20	5.10	6.60	4.50	0.80	8°	0.25	