

概述

SN74HC/HCT11是3路3输入与门。输入内置钳位二极管。这样就可以使用限流电阻将输入接口连接到超过VCC。

特点

- 输入电平：
SN74HC11: CMOS 电平
SN74HCT11:TTL 电平
- 工作环境温度范围：-40℃~+105℃
- 封装形式：DIP14/SOP14/TSSOP14

订购信息

Product Model	Package Type	Marking	Packing	Packing Qty
SN74HC11N	DIP-14	74HC11N	管装	1000/盒
SN74HC11DTR	SOP-14	74HC11	编带	2500/盘
SN74HCT11DTR	SOP-14	74HCT11	编带	2500/盘
SN74HCT11TDTR	TSSOP-14	74HCT11	编带	3000/盘

功能框图

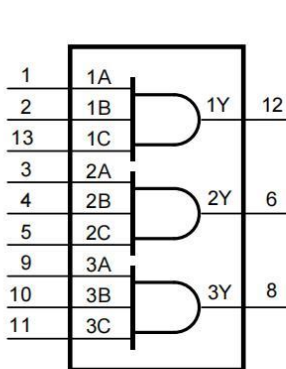


图1 逻辑符号

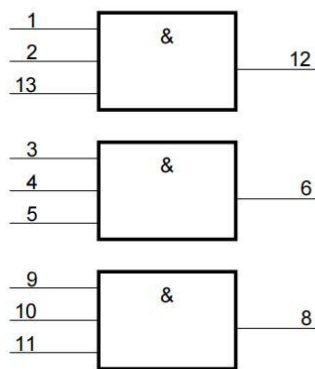


图2 IEC 逻辑符号

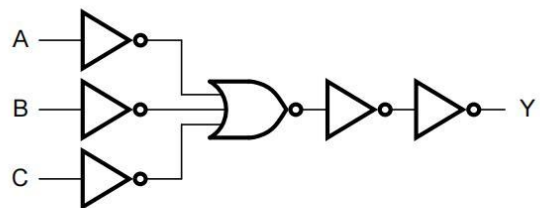
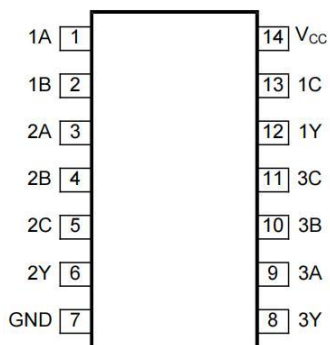


图3 逻辑框图（单路）

引脚排列图



引脚说明

引脚	符号	功能
1	1A	数据输入
2	1B	数据输入
3	2A	数据输入
4	2B	数据输入
5	2C	数据输入
6	2Y	数据输出
7	GND	地(0V)
8	3Y	数据输出
9	3A	数据输入
10	3B	数据输入
11	3C	数据输入
12	1Y	数据输出
13	1C	数据输入
14	Vcc	电源电压

功能表

输入			输出
nA	nB	nC	nY
L	X	X	L
X	L	X	L
X	X	L	L
H	H	H	H

极限参数

 (除非另有规定, $T_{amb}=25^{\circ}\text{C}$, $GND=0\text{V}$)

参数名称	符号	条件	最小	最大	单位
电源电压	V_{ec}		-0.5	+7	V
输入钳位电流	I_{ik}	$V_1 < -0.5\text{V}$ 或 $V_1 > V_{cc} + 0.5\text{V}$	-	± 20	mA
输出钳位电流	I_{ok}	$V_o < -0.5\text{V}$ 或 $V_o > V_{cc} + 0.5\text{V}$	-	± 20	mA
输出电流	I_o	$-0.5\text{V} < V_o < V_{cc} + 0.5\text{V}$	-	± 25	mA
电源电流	I_{cc}		-	50	mA
地电流	I_{exo}	—	-50	—	mA
总功耗	P_{tot}	—	-	500	mW
贮存温度	T_{stg}	—	-65	+150	$^{\circ}\text{C}$
焊接温度	T_1	10秒	DIP	245	$^{\circ}\text{C}$
			SOP	250	$^{\circ}\text{C}$

注:

- (1) DIP14 封装: 高于 70°C , P_{tot} 的值以 12mW/K 线性降低。
- (2) SOP14 封装: 高于 70°C , P_{tot} 的值以 8mW/K 线性降低。
- (3) (T) SSOP14 封装: 高于 60°C , P_{tot} 的值以 5.5mW/K 线性降低。

推荐使用条件

参数名称	符号	条件	最小	典型	最大	单位
74HC11						
电源电压	V_{ec}	-	2.0	5.0	6.0	V
输入电压	V_1	-	0	-	V_{cc}	V
输出电压	V_o	-	0	-	V_{cc}	V
输入上升和下降 转换速率	$\Delta t/\Delta V$	$V_{ce}=2.0\text{V}$	—	-	625	ns/V
		$V_{cc}=4.5\text{V}$	—	1.67	139	ns/V
		$V_c=6.0\text{V}$	—	-	83	ns/V
工作环境温度	T_{amb}	-	-40	-	+105	$^{\circ}\text{C}$
74HCT11						
电源电压	V_{ec}	-	4.5	5.0	5.5	V
输入电压	V_1	-	0	-	V_{ec}	V
输出电压	V_o	-	0	-	V_{cc}	V
输入上升和下降 转换速率	$\Delta t/\Delta V$	$V_{cc}=4.5\text{V}$	—	1.67	139	ns/V
工作环境温度	T_{amb}	-	-40	-	+105	$^{\circ}\text{C}$

直流参数1

(除非另有规定, $T_{amb}=25^{\circ}C$, $GND=0V$)

参数名称	符号	测试条件	最小	典型	最大	单位	
74HC11							
高电平输入电压	V _{in}	V _{cc} =2.0V	1.5	1.2	—	V	
		V _{cc} =4.5V	3.15	2.4	—	V	
		V _{cc} =6.0V	4.2	3.2	—	V	
低电平输入电压	V _n	V _{cc} =2.0V	-	0.8	0.5	V	
		V _{cc} =4.5V	-	2.1	1.35	V	
		V _{cc} =6.0V	-	2.8	1.8	V	
高电平输出电压	V _{on}	V ₁ =V _i 或V _n	I _o =-20uA;V _{cc} =2.0V	1.9	2.0	-	V
			I _o =-20uA;V _{cc} =4.5V	4.4	4.5	—	V
			I _o =-20uA;V _{cc} =6.0V	5.9	6.0	—	V
			I _o =-4.0mA;V _c =4.5V	3.98	4.32	—	V
			I _o =-5.2mA;V _c =6.0V	5.48	5.81	—	V
电平输出电压	V _{ot}	V ₁ =V或V _n	I _o =20uA;V _{ce} =2.0V	-	0	0.1	V
			I _o =20uA;V _{cc} =4.5V	-	0	0.1	V
			I _o =20uA;V _c =6.0V	-	0	0.1	V
			I _o =4.0mA;V _{cc} =4.5V	-	0.15	0.26	V
			I _o =5.2mA;V _{cc} =6.0V	-	0.16	0.26	V
输入漏电流	I _i	V ₁ =V _{cc} 或GND;V _{cc} =6.0V	-	—	±0.1	uA	
静态电流	I _{cc}	V ₁ =V _{cc} 或GND;I _o =0A;V _{cc} =6.0V	-	—	2.0	uA	
输入电容	C ₁		-	3.5	—	pF	
74HCT11							
高电平输入电压	V _i	V=4.5V~5.5V	2.0	1.6	—	V	
低电平输入电压	V _n	V _{ce} =4.5V~5.5V	-	1.2	0.8	V	
高电平输出电压	V _{on}	V ₁ =V _i 或V	I _o =-20uA;V _{cc} =4.5V	4.4	4.5	—	V
			I _o =-4.0mA;V _{cc} =4.5V	3.98	4.32	—	V
低电平输出电压	V _{ou}	V ₁ =V _i 或V _i	I _o =20uA;V _{cc} =4.5V	-	0	0.1	V
输入漏电流	I _i	V ₁ =V _{cc} 或GND;V _{cc} =5.5V	-	—	±0.1	uA	
静态电流	I _{cc}	V ₁ =V _{cc} 或GND;I _o =0A;V _{cc} =5.5V	-	—	2.0	uA	
串通电流	△ I _{cc}	每个输入引脚; V ₁ =V _{cc} -2.1V I _o =0A;其他输入在V _{ec} 或GND上; V _{ce} =4.5V~5.5V	-	100	360	uA	
输入电容	C ₁		-	3.5	—	pF	

直流参数 2

(除非另有规定, $T_{amb} = -40^{\circ}\text{C} \sim +85^{\circ}\text{C}$, $\text{GND} = 0\text{V}$)

参数名称	符号	测试条件	最小	典型	最大	单位	
74HC11							
高电平输入电压	V_{IH}	$V_{CC} = 2.0\text{V}$	1.5	-	—	V	
		$V_{CC} = 4.5\text{V}$	3.15	-	—	V	
		$V_{CC} = 6.0\text{V}$	4.2	-	—	V	
低电平输入电压	V_{IL}	$V_{CC} = 2.0\text{V}$	-	-	0.5	V	
		$V_{CC} = 4.5\text{V}$	-	-	1.35	V	
		$V_{CC} = 6.0\text{V}$	-	-	1.8	V	
高电平输出电压	V_{OH}	$V_1 = V_{IH} \text{ 或 } V_{IL}$	$I_o = -20\mu\text{A}; V_{CC} = 2.0\text{V}$	1.9	-	—	V
			$I_o = -20\mu\text{A}; V_{CC} = 4.5\text{V}$	4.4	-	—	V
			$I_o = -20\mu\text{A}; V_{CC} = 6.0\text{V}$	5.9	-	—	V
			$I_o = -4.0\text{mA}; V_{CC} = 4.5\text{V}$	3.84	-	—	V
			$I_o = -5.2\text{mA}; V_{CC} = 6.0\text{V}$	5.34	-	—	V
低电平输出电压	V_{OL}	$V_1 = V_{IH} \text{ 或 } V_{IL}$	$I_o = 20\mu\text{A}; V_{CC} = 2.0\text{V}$	-	-	0.1	V
			$I_o = 20\mu\text{A}; V_{CC} = 4.5\text{V}$	-	-	0.1	V
			$I_o = 20\mu\text{A}; V_{CC} = 6.0\text{V}$	-	-	0.1	V
			$I_o = 4.0\text{mA}; V_{CC} = 4.5\text{V}$	-	-	0.33	V
			$I_o = 5.2\text{mA}; V_{CC} = 6.0\text{V}$	-	-	0.33	V
输入漏电流	I_i	$V_1 = V_{CC} \text{ 或 } \text{GND}; V_{CC} = 6.0\text{V}$	-	-	± 1	μA	
静态电流	I_{CC}	$V_1 = V_{CC} \text{ 或 } \text{GND}; I_o = 0\text{A}; V_{CC} = 6.0\text{V}$	-	-	20	μA	
74HCT11							
高电平输入电压	V_{IH}	$V_{CC} = 4.5\text{V} \sim 5.5\text{V}$	2.0	-	—	V	
低电平输入电压	V_{IL}	$V_{CC} = 4.5\text{V} \sim 5.5\text{V}$	-	-	0.8	V	
高电平输出电压	V_{OH}	$V_1 = V_{IH} \text{ 或 } V_{IL}$	$I_o = -20\mu\text{A}; V_{CC} = 4.5\text{V}$	4.4	-	—	V
			$I_o = -4.0\text{mA}; V_{CC} = 4.5\text{V}$	3.84	-	—	V
低电平输出电压	V_{OL}	$V_1 = V_{IH} \text{ 或 } V_{IL}$	$I_o = 20\mu\text{A}; V_{CC} = 4.5\text{V}$	-	-	0.1	V
输入漏电流	I_i	$V_1 = V_{CC} \text{ 或 } \text{GND}; V_{CC} = 5.5\text{V}$	-	-	± 1	μA	
静态电流	I_{CC}	$V_1 = V_{CC} \text{ 或 } \text{GND}; I_o = 0\text{A}; V_{CC} = 5.5\text{V}$	-	-	20	μA	
串通电流	ΔI_{CC}	每个输入引脚; $V_1 = V_{CC} - 2.1\text{V}; I_o = 0\text{A}$; 其他输入在 V_{CC} 或 GND 上; $V_{CC} = 4.5\text{V} \sim 5.5\text{V}$	-	-	450	μA	

直流参数3

 (除非另有规定, $T_{amb} = -40^{\circ}\text{C} \sim +105^{\circ}\text{C}$, $\text{GND} = 0\text{V}$)

参数名称	符号	测试条件	最小	典型	最大	单位	
74HC11							
高电平输入电压	V_{IH}	$V_{CC} = 2.0\text{V}$	1.5	-	—	V	
		$V_{CC} = 4.5\text{V}$	3.15	-	—	V	
		$V_{CC} = 6.0\text{V}$	4.2	-	—	V	
低电平输入电压	V_{n}	$V_{CC} = 2.0\text{V}$	-	-	0.5	V	
		$V_{C} = 4.5\text{V}$	-	-	1.35	V	
		$V_{CC} = 6.0\text{V}$	-	-	1.8	V	
高电平输出电压	V_{on}	$V_1 = V_1 \text{ 或 } V_n$	$I_o = -20\mu\text{A}; V_{CC} = 2.0\text{V}$	1.9	-	—	V
			$I_o = -20\mu\text{A}; V_{CC} = 4.5\text{V}$	4.4	-	—	V
			$I_o = -20\mu\text{A}; V_{CC} = 6.0\text{V}$	5.9	-	—	V
			$I_o = -4.0\text{mA}; V_{C} = 4.5\text{V}$	3.7	-	—	V
			$I_o = -5.2\text{mA}; V_{C} = 6.0\text{V}$	5.2	-	—	V
低电平输出电压	V_{ol}	$V_1 = V_i \text{ 或 } V_i$	$I_o = 20\mu\text{A}; V_{C} = 2.0\text{V}$	-	-	0.1	V
			$I_o = 20\mu\text{A}; V_{CC} = 4.5\text{V}$	-	-	0.1	V
			$I_o = 20\mu\text{A}; V_{CC} = 6.0\text{V}$	-	-	0.1	V
			$I_o = 4.0\text{mA}; V_{CC} = 4.5\text{V}$	-	-	0.4	V
			$I_o = 5.2\text{mA}; V_{CC} = 6.0\text{V}$	-	-	0.4	V
输入漏电流	I_i	$V_1 = V_{CC} \text{ 或 } \text{GND}; V_{CC} = 6.0\text{V}$	-	-	± 1	μA	
静态电流	I_{CC}	$V_1 = V_{CC} \text{ 或 } \text{GND}; I_o = 0\text{A}; V_{CC} = 6.0\text{V}$	-	-	40	μA	
74HCT11							
高电平输入电压	V_{IH}	$V_{CC} = 4.5\text{V} \sim 5.5\text{V}$	2.0	-	—	V	
低电平输入电压	V_{n}	$V_{CC} = 4.5\text{V} \sim 5.5\text{V}$	-	-	0.8	V	
高电平输出电压	V_{on}	$V_1 = V \text{ 或 } V_n$	$I_o = -20\mu\text{A}; V_{CC} = 4.5\text{V}$	4.4	-	—	V
			$I_o = -4.0\text{mA}; V_{CC} = 4.5\text{V}$	3.7	-	—	V
低电平输出电压	V_{ot}	$V_1 = V_i \text{ 或 } V_n$	$I_o = 20\mu\text{A}; V_{CC} = 4.5\text{V}$	-	-	0.1	V
输入漏电流	I_i	$V_1 = V_{CC} \text{ 或 } \text{GND}; V_{CC} = 5.5\text{V}$	-	-	± 1	μA	
静态电流	I_{CC}	$V_1 = V_{CC} \text{ 或 } \text{GND}; I_o = 0\text{A}; V_{CC} = 5.5\text{V}$	-	-	40	μA	
串通电流	ΔI_{CC}	每个输入引脚: $V_1 = V_{CC} - 2.1\text{V}$ $I_o = 0\text{A}$; 其他输入在 V_{CC} 或 GND 上; $V_{CC} = 4.5\text{V} \sim 5.5\text{V}$	-	-	490	μA	

交流参数 1

(除非另有规定, $T_{amb}=25^{\circ}C$, $GND=0V$)

参数名称	符号	测试条件	最小	典型	最大	单位	
74HC11							
nA,nB到nY 的 传输延时	tpd	见图5[1]:	Vce=2.0V		32	100	nS
			Vcc=4.5V	—	12	20	nS
			Vcc=5.0V;C ₁ =15pF		9	—	ns
			Vcc=6.0V	—	10	17	ns
转换时间	tt	见图5[2]	Vce=2.0V	—	19	75	nS
			Vce=4.5V	—	7	15	nS
			Vce=6.0V		6	13	nS
功耗电容	Cpp	每个封装: V ₁ =GND~V[3]	—	18	—	pF	
74HCT11							
nA,nB到nY 的 传输延时	tpd	见图5[1]	Vc=4.5V	—	16	24	ns
			Vce=5.0V;C ₁ =15pF		11	—	ns
转换时间	tt	见图5[2]	Vcc=4.5V	—	7	15	nS
功耗电容	Cpp	每个封装: V ₁ =GND~V-1.5VL	—	20	—	pF	

注:

[1]tpa与 tp 和 tpan相同。

[2]t₁ 与 tm 和 tru相同。

[3]Cp 用于确定动态功耗 (P。单位为 uW)。

$$P_o=(C_p \times V_c^2 \times f_i \times N)+E(C_1 \times V_{cc}^2 \times f_o), \text{ 其中}$$

f_i = 输入频率, 单位为 MHz;

f_o = 输出频率, 单位为 MHz;

C₁ =输出负载电容, 单位为 pF;

V_{cc}=电源电压, 单位为 V;N= 输入开关数;

Z(C₁ × V_{cc}² × f_o)= 输出总和。

交流参数 2

(除非另有规定, $T_{amb}=-40^{\circ}\text{C}\sim+85^{\circ}\text{C}$, $\text{GND}=0\text{V}$)

参数名称	符号	测试条件	最小	典型	最大	单位	
74HC11							
nA, nB到nY 的传输延时	tpa	见图5[1]	Vcc=2.0V	-	-	125	nS
			Vcc=4.5V	-	-	25	nS
			Vcc=6.0V	-	-	21	nS
转换时间	tt	见图5[2]	Vcc=2.0V	-	-	95	ns
			Vcc=4.5V	-	-	19	nS
			Vcc=6.0V	-	-	16	nS
74HCT11							
nA, nB到nY 的传输延时	tpa	见图5[1]	Vc=4.5V	-	-	30	ns
转换时间	tt	见图5[2]	Vcc=4.5V	-	-	19	nS

注:

[1]tpa与 tp 和 tp 相同。

[2]t₁ 与 tn 和 tru相同。

交流参数3

(除非另有规定, $T_{amb}=-40^{\circ}\text{C}\sim+105^{\circ}\text{C}$, $\text{GND}=0\text{V}$)

参数名称	符号	测试条件	最小	典型	最大	单位	
74HC11							
nA, nB到nY 的传输延时	tpa	见图5[1]	Vcc=2.0V	-	-	150	nS
			Vcc=4.5V	-	-	30	nS
			Vcc=6.0V	-	-	26	nS
转换时间	tt	见图5[2]	Vcc=2.0V	-	-	110	nS
			Vcc=4.5V	-	-	22	nS
			Vcc=6.0V	-	-	19	ns
74HCT11							
nA, nB到nY 的传输延时	tpd	见图5[1]	Vcc=4.5V	-	-	36	nS
转换时间	tt	见图5[2]	Vcc=4.5V	-	-	22	nS

注:

[1]tpa与 tpun和 tpn相同。

[2]t₁ 与 tn 和 tru相同。

交流测试线路

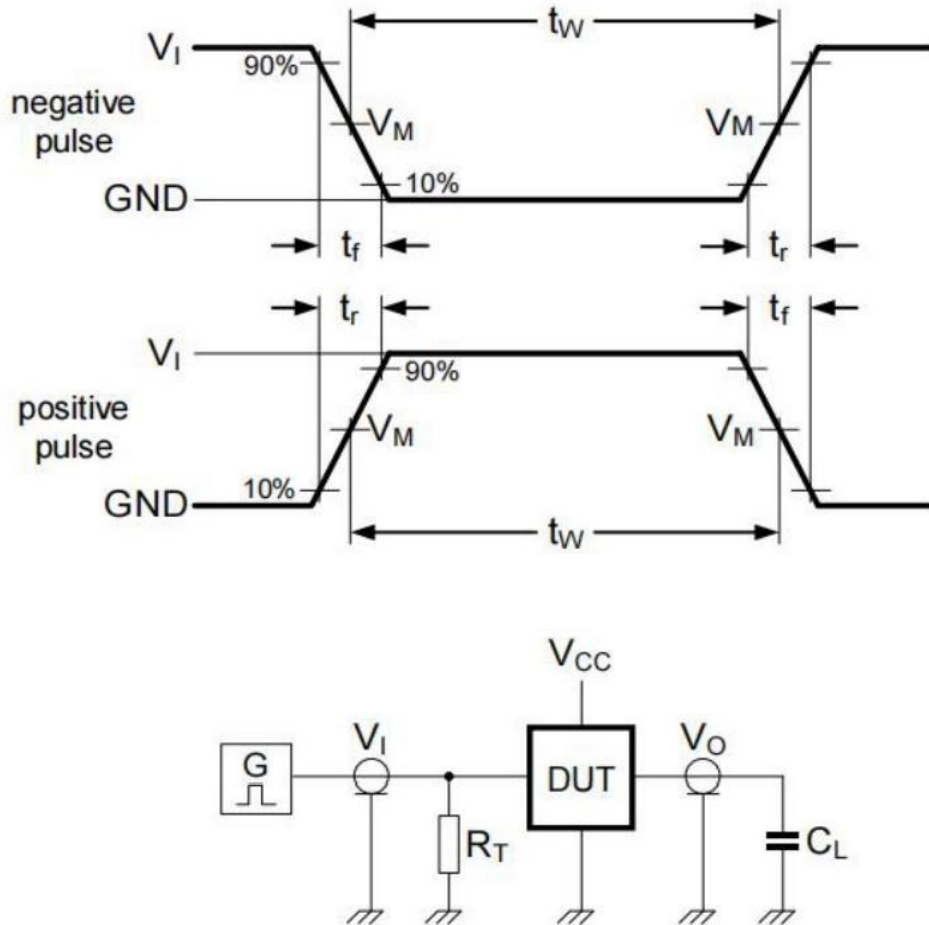


图4 测量开关时间的测试电路

测试电路的定义：

C_L = 负载电容，包括探针、夹子上的电容

R_T = 终端电阻须与信号发生器的输出阻抗 Z_o 匹配

交流测试波形

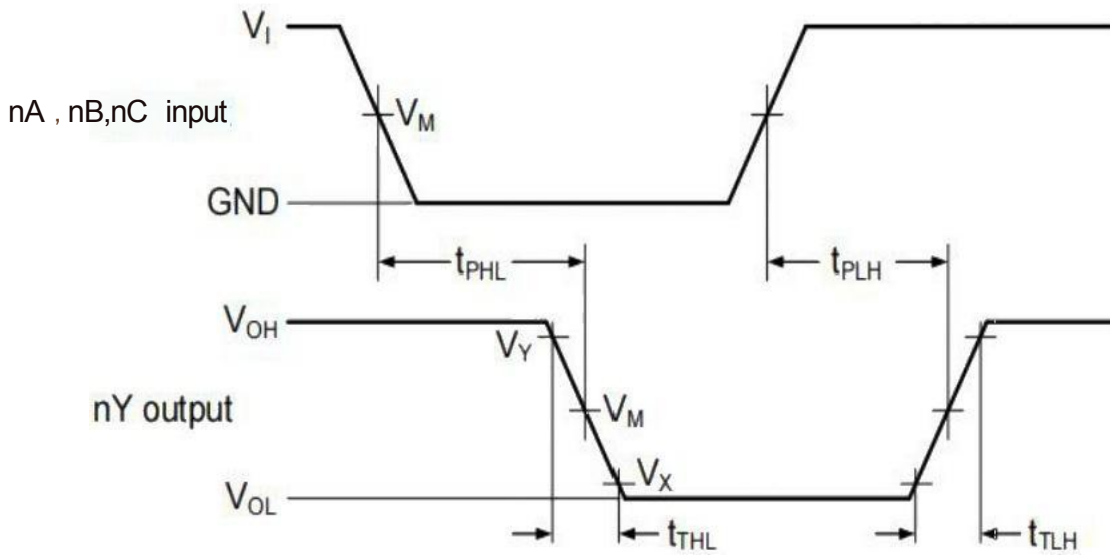


图5 输入到输出传输延迟

测试点

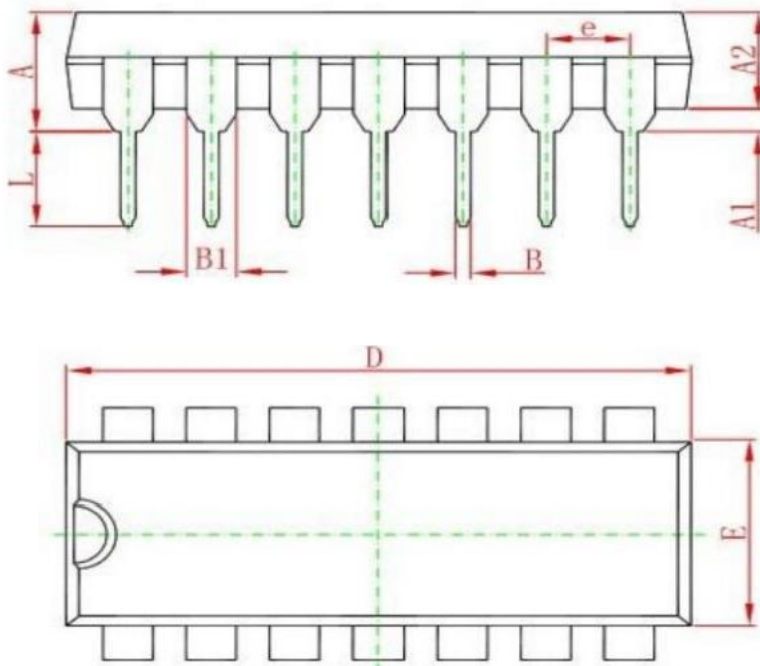
类型	输入	输出		
	V_u	V_u	V_x	V_y
74HC11	$0.5 \times V$	$0.5 \times V_c$	$0.1 \times V_{cc}$	$0.9 \times V_{cc}$
74HCT11	1.3V	1.3V	$0.1 \times V_{cc}$	$0.9 \times V_{cc}$

测试数据

类型	输入		负载	测试
	V_1	t_r, t_f	C_{π}	
74HC11	V_{ec}	6.0ns	15pF, 50pF	t_{pLa}, t_{pn}
74HCT11	3.0V	6.0ns	15pF, 50pF	t_{pLH}, t_{pHL}

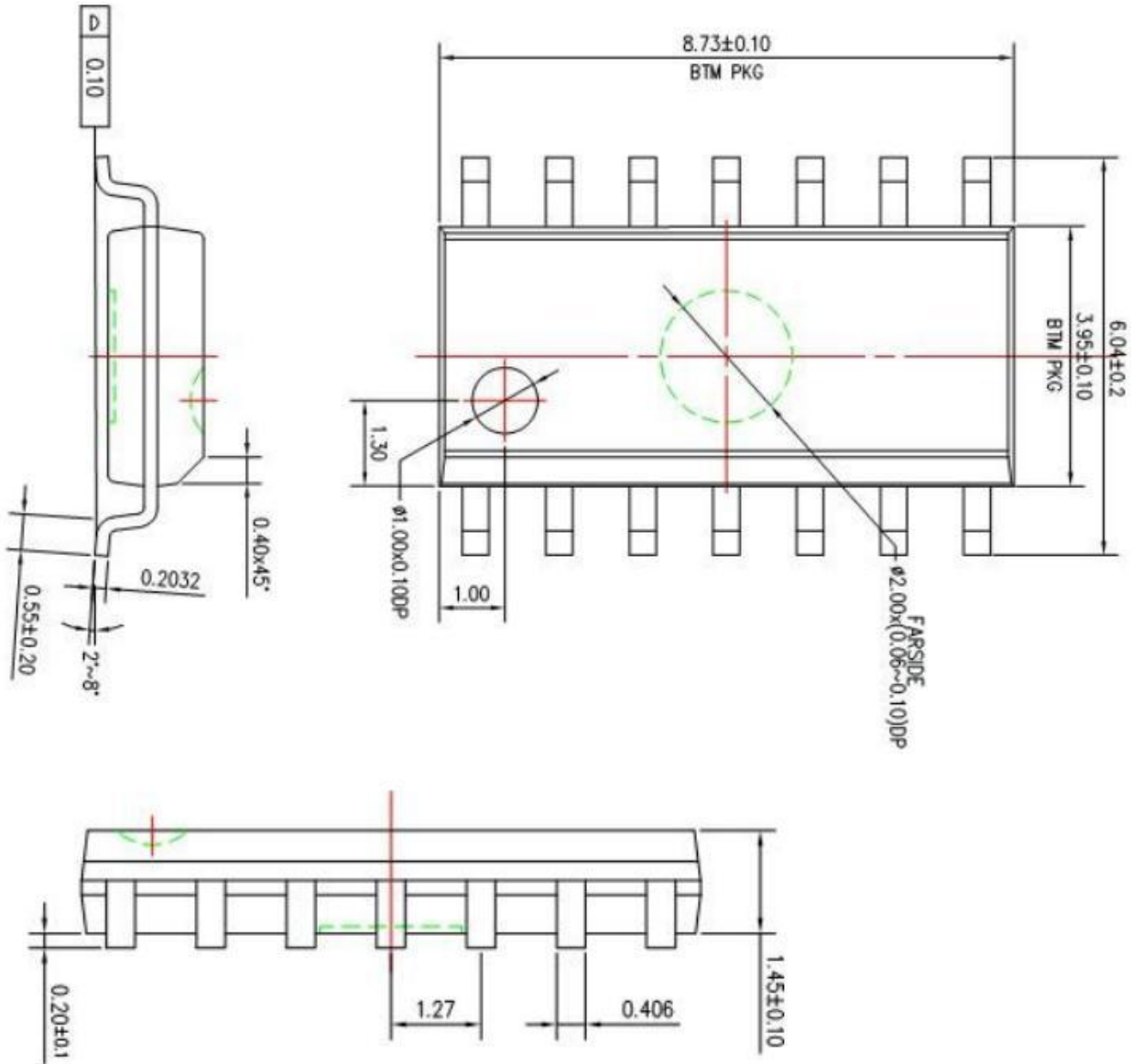
封装尺寸与外形图

封装尺寸与外形图 (DIP14)

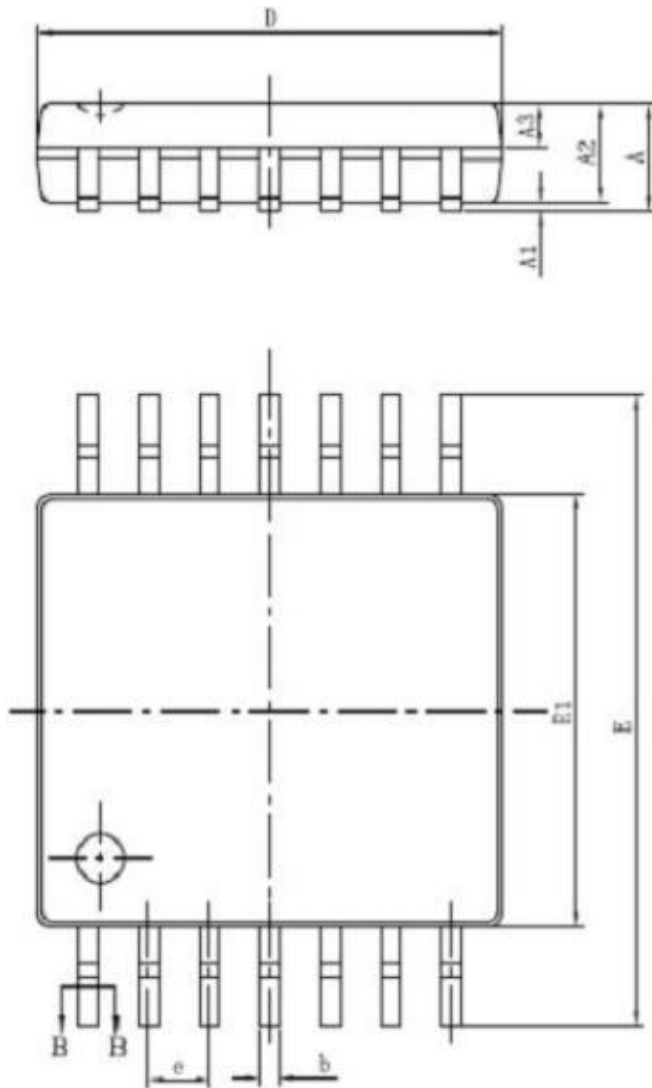


Symbol	Dimensions In Millimeters		Dimensions In Inches	
	Min	Max	Min	Max
A	3.710	4.310	0.146	0.170
A1	0.510		0.020	
A2	3.200	3.600	0.126	0.142
B	0.380	0.570	0.015	0.022
B1	1.524(BSC)		0.060(BSC)	
C	0.204	0.360	0.008	0.014
D	18.800	19.200	0.740	0.756
E	6.200	6.600	0.244	0.260
E1	7.320	7.920	0.288	0.312
e	2.540(BSC)		0.100(BSC)	
L	3.000	3.600	0.118	0.142
E2	8.400	9.000	0.331	0.354

封装尺寸与外形图 (SOP14)



封装尺寸与外形图 (TSSOP14)



SYMBOL	MILLIMETER	
	MIN	MAX
A	—	1.20
A1	0.05	0.15
A2	0.90	1.05
A3	0.39	0.49
b	0.20	0.30
b1	0.19	0.25
c	0.13	0.19
c1	0.12	0.14
D	4.86	5.06
E1	4.30	4.50
E	6.20	6.60
e	0.65BSC	
L	0.45	0.75
L1	1.00BSC	
θ	0	8°

