

概述

CP118S是为低电压下工作的系统而设计的单通道玩具直流电机驱动集成电路。它具有H桥驱动器，采用低输出电阻的PMOS和NMOS功率晶体管，低导通电阻能保证电路在持续大电流工作时消耗较低的功耗，确保电路长时间稳定工作。

CP118S内置温度保护功能，当低内阻的负载电机堵转或者输出短路时，输出电流瞬间增大，电路功耗急剧上升，芯片温度急剧升高，当芯片温度超过内部温度保护电路设置的最高温度点(典型值150℃)后，内部电路关断CP118S内置的功率开关管，切断负载电流，避免温度过高造成塑料塑封冒烟、起火等安全隐患，内置的温度迟滞电路，确保电路恢复到安全温度后才允许重新对电路进行控制。

特点

- 内置PMOS/NMOS 功率开关的H桥驱动器
- 可实现负载电机正传/反转/停止/刹车四个功能。
- 低待机电流
- 宽电压工作范围(2.0V-7.5V)
- 低输出阻抗，持续电流1.6A(VDD=6V,T=25℃)，峰值3.0A(VDD=6V,T=25℃) 电流输出能力
- 内置温度保护功能 (TSD)
- 抗静电等级：2KV (人体模式)
- SOP8 封装

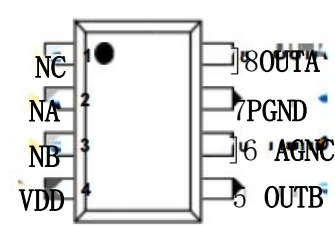
产品应用

- 高级机器人的马达驱动
- 数码产品的马达驱动
- 工业产品的马达驱动
- 电子玩具机器人
- 2-4节电池场合玩具马达驱动

订购信息

产品型号	封装	丝印	包装	包装数量
XBLWCP118SDTR	SOP-8	118S	编带	3000/盘

引脚图及引脚说明

引脚图	序号	符号	I/O	功能说明
 SOP-8	1	NC		悬空
	2	INA		接合INB决定状态
	3	INB		接合INA决定状态
	4	VDD	P	电源正极
	5	OUTB	O	全桥输出B端
	6	AGND	G	地
	7	PGND	G	地
	8	OUTA	O	全桥输出A端

绝对最大额定值

参数	符号	额定值	单位
电源电压	VDD	7.5	V
功耗	Pd	SOP-8	0.9
热阻	θ_{JA}	SOP-8	130
工作温度	Topr	-20~85	°C
结温	Tj	150	°C
存储温度	Tstg	-55~150	°C
手工焊接温度		350~370	°C
输出电流峰值	Iop	3.0	A
最大连续输出电流	Ioc	1.6	A
ESD	ESD-HBM	2000	V

注：最大连续输出电流视散热条件而定。

推荐工作条件(Ta=25°C)

参数	符号	参数值	单位
电源电压	VDD	2.2~7.5	V
控制输入电压	VIN	0~VCC	V
正、反转输出电流	Iout	-1600~1600	mA

电气特性(Ta=25°C, VDD=3V, RL=15Q, 特殊说明除外。)

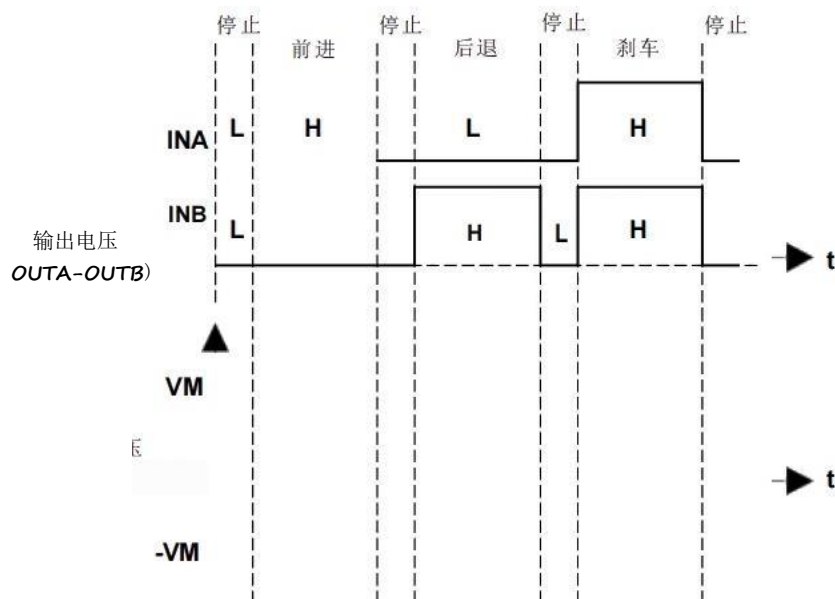
参数	符号	测试条件	最小值	典型值	最大值	单位
整体线路						
电路关断电流	ICCST	INA=INB=0		0	1	uA

工作电流	ICC	INA=H, INB=L or INA=L, NB=H or INA=H, INB=H	-	70	100	uA
控制输入						
高电平输入电压	VINH		2.0			V
低电平输入电压	VINL		-		0.8	V
高电平输入电流	IINH	VIN=3V		5	20	uA
低电平输入电流	IINL	VIN=0V	-1	0		uA
下拉电阻	RIN		-	1.5		MQ
驱动						
输出导通阻抗	RON	VCC=7.5V, Io=±200mA	-	0.45	0.6	Q

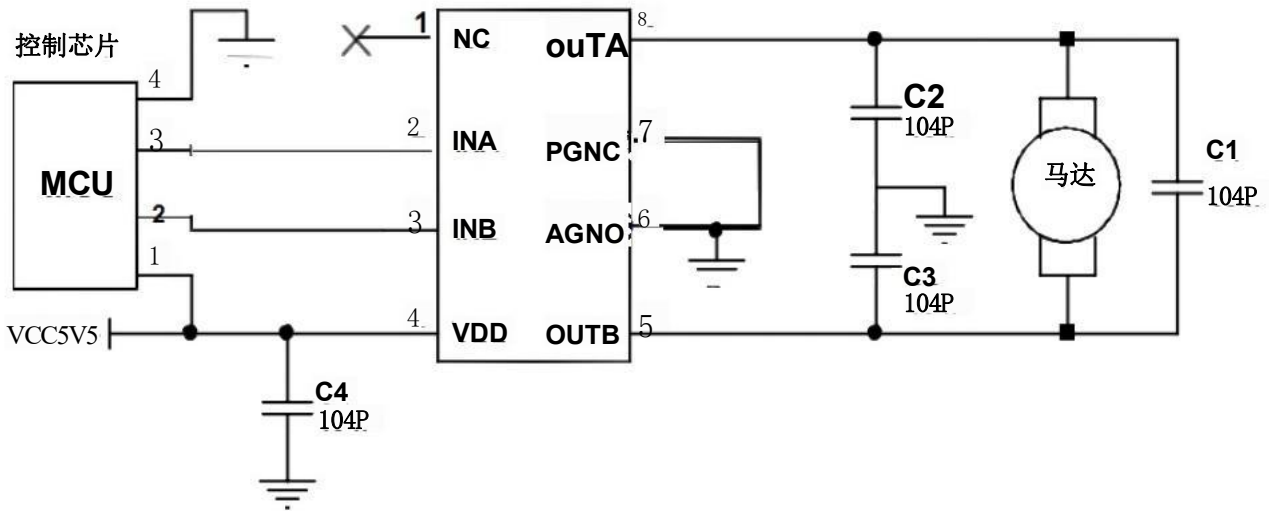
输入/输出逻辑表

输入		输出		方式
INA	INB	OUTA	OUTB	
L	L	Hi-Z	Hi-Z	待命状态
H	L	H	L	前进
L	H	L	H	后退
H	H	L	L	刹车

输入/输出波形



参考电路



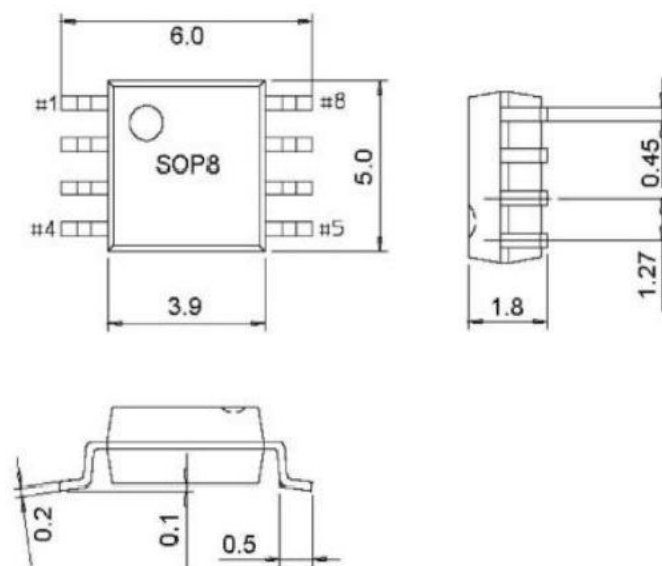
- 注： 1、图中 C1/104P 电容为并接于马达上不是置于 PCB 板上。
2、相比市场上同类产品可以省去图中 C2、C3、C4。

芯片使用注意事项

- 1.以上推荐电路及参数仅适用于普通遥控车玩具，其他玩具及电机驱动在使用CP118S 时请根据实际情况来使用。
- 2.持续电流驱动能力受封装形式、VDD、VCC、芯片差异及环境温度等因素影响，规格书给出参数仅供参考，在实际使用中请根据产品考虑一定的余量。
- 3.CP118S 采用MOS 工艺设计制造，对静电敏感，要求在包装、运输、加工生产等全过程中需注意做好防静电措施

封装尺寸图

SOP-8



符号	单位(毫米)		单位(英寸)	
	最小值	最大值	最小值	最大值
A	5.7	6.3	0.224	0.248
a	4.72	5.12	0.186	0.202
B	3.75	4.15	0.148	0.163
b	1.36	1.96	0.053	0.077
C	0.3	0.55	0.012	0.022
C	1.27	1.27	0.05	0.05
D	0.15	0.35	0.006	0.014
d	0.06	0.26	0.002	0.01
e	0.45	0.85	0.018	0.033