

概述

CP2139C 是直流电机驱动集成电路。它具有H桥驱动器，采用低输出电阻的PMOS 和NMOS 功率晶体管。低导通电阻(0.06Q) 能保证电路在持续大电流工作时消耗较低的功耗，确保电路长时间稳定工作。

CP2139C 内置温度保护功能，当低内阻的负载电机堵转或者输出短路时，输出电流瞬间增大，电路功耗急剧上升，芯片温度急剧升高，当芯片温度超过内部温度保护电路设置的最高温度点(典型值130℃)后，内部电路关断CP2139C 内置的功率开关管，切断负载电流，避免温度过高造成塑料封装冒烟、起火等安全隐患。内置的温度迟滞电路，确保电路恢复到安全温度后才允许重新对电路进行控制。内置的防短路保护电路，确保驱动输出短路时不会烧坏芯片，有效的保护芯片。

特点

- 内置PMOS/NMOS 功率开关的H 桥驱动器
- 可实现负载电机正转/反转/停止/刹车四个功能
- 低待机电流(典型值为0.1uA)
- 低导通内阻(0.062)
- 宽电压工作范围(3V-27V)
- 低输出阻抗，持续电流6A(VDD=6V,T=25℃)，峰值14A(VDD=6V,T=25℃) 电流输出能力
- 内置带迟滞效应的热保护功能(TSD)
- 驱动输出短路保护
- DIP8 封装

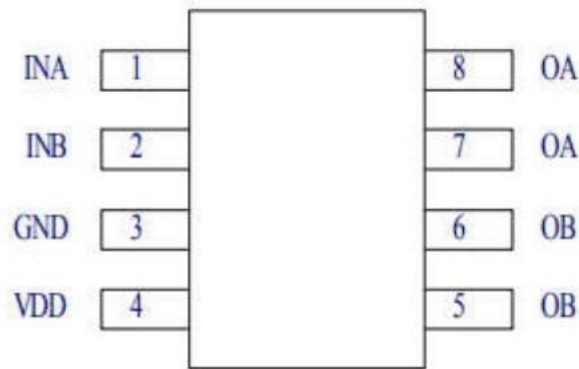
产品应用

- 高级机器人的马达驱动
- 数码产品的马达驱动
- 工业产品的马达驱动
- 电子玩具机器人
- 10节电池场合马达驱动
- 4节锂电池场合马达驱动
- 12V/24V 铅酸电池马达驱动

订购信息

产品型号	封装	丝印	包装	包装数量
XBLW CP2319CN	DIP-8	CP2319C	管装	2000/盒

管脚分布图(顶视图)



管脚定义说明

引脚号	符号	引脚描述
	INA	驱动控制信号A输入
2	INB	驱动控制信号B输入
3	GND	电源地
4	VDD	芯片工作电压输入
5	OB	控制信号B驱动输出
6	OB	控制信号B驱动输出
7	OA	控制信号A驱动输出
8	OA	控制信号A驱动输出

极限参数

参数	符号	额定值	单位
芯片工作电压	VDD	27	V
输出平均电流	I _{oc}	6	A
输出峰值电流	I _{op}	14	A
功耗	P _d	0.96	W
热阻	J _{A 0}	130	°C/W
工作温度	T _{opr}	-20~85	°C
结温	T _j	150	°C
存储温度	T _{stg}	-55~150	°C
手工焊接温度	T _w	370	°C

电气特性

参数	符合	最小值	典型值	最大值	单位	备注
芯片工作电压VDD			3	27	V	
输出平均电流	I _{oc}		6	6	A	0A和0B脚外要有足够覆铜来散热
输出峰值电流	I _{op}			14	A	
待机电流	I _{sTB}		0.1	2	uA	V _{iNA} =0V V _{iNB} =0V
NMOS导通阻抗	R _{on1}		0.077		Ω	VDD=11V I _{our} =6A
PMOS导通阻抗	R _{on2}		0.033		Ω	VDD=11V I _{our} =6A
控制信号高电平	V _{IH}	2.2	3.3	6	V	
控制信号低电平	V _{IL}	0	0.5	0.7	V	
控制信号高电平输入电流	I _{IN}		70		uA	VDD=8V V _H =3.3V
控制信号低电平流出电流	I _o		0		uA	VDD=8V V _n =0V
驱动输出高电平	V _{oH}		VDD-0.23		V	I _{our} =6 A
驱动输出低电平	V _{o1}		0.1		V	I _{our} =6A
驱动输出延时时间	t		530		us	

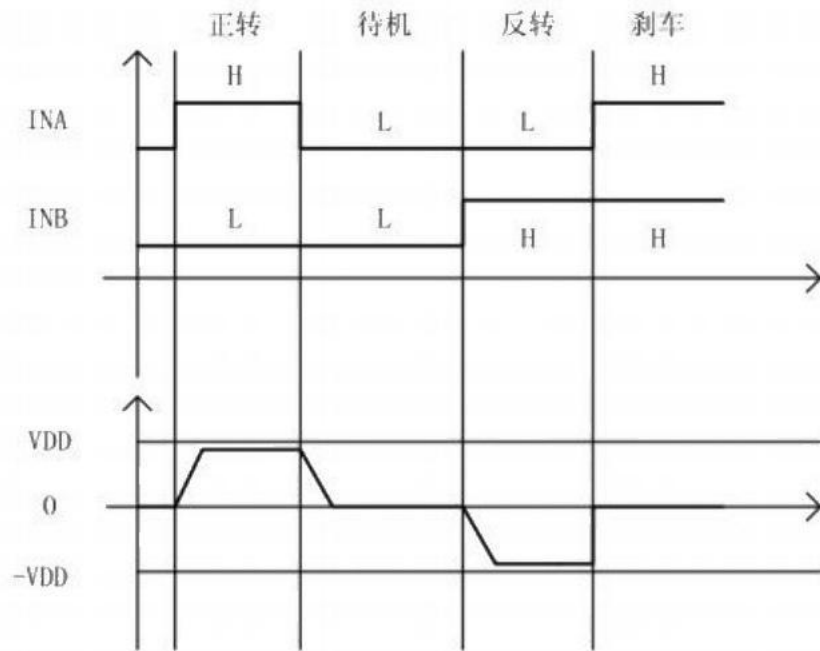
功能描述

(1)下图是输入控制信号 A、B 和对应驱动输出的逻辑真值表(L 表示低电平, H 表示高电平, Z 表示 L 和 H 之间的一种电平, 它的大小会受 VDD 电压大小的影响):

INA	INB	OA	OB	功能
L	L	Z	Z	待机(停止)
H	L	H	L	正转
L	H	L	H	反转
H	H	L	L	刹车

(2)下图是输入控制信号A(INA、)B(INB) 和对应驱动输出电压VoA、Vog 的差值的波形图:

输入信号



PWM 驱动

VCC 工作电压：3.0~18V。

FI	BI	FO	BO	状态
H	L	H	L	前进
L	H	L	H	后退
H	H	L	L	刹车
L	L	Open	Open	停止

真值表：

PWM 驱动：建议使用 **Forward(Reverse)→Brake** 驱动模式，即：

1. 正转时，FI=H&BI=PWM;
2. 反转时，FI=PWM&BI=H;
3. 建议PWM 频率不超过100kHz，正(负)脉宽不小于1us (如 PWM 频率10kHz，建议占空比在1%~99%)

OCP 特性：



OC保护机制:

1. Forward 态驱动电机时, 刚开启时负载电流会很大, 当负载电流到达OC 阈值约13A, 芯片H 桥关断约100us后重启, 重复工作多次后, 电机转动起来, 电流恢复到电机正常转动时的电流;

2. Reverse 态驱动电机时, 刚开启时负载电流会很大, 当负载电流到达OC 阈值约13A, 芯片H 桥关断约100us后重启, 重复工作多次后, 电机转动起来, 电流恢复到电机正常转动时的电流。

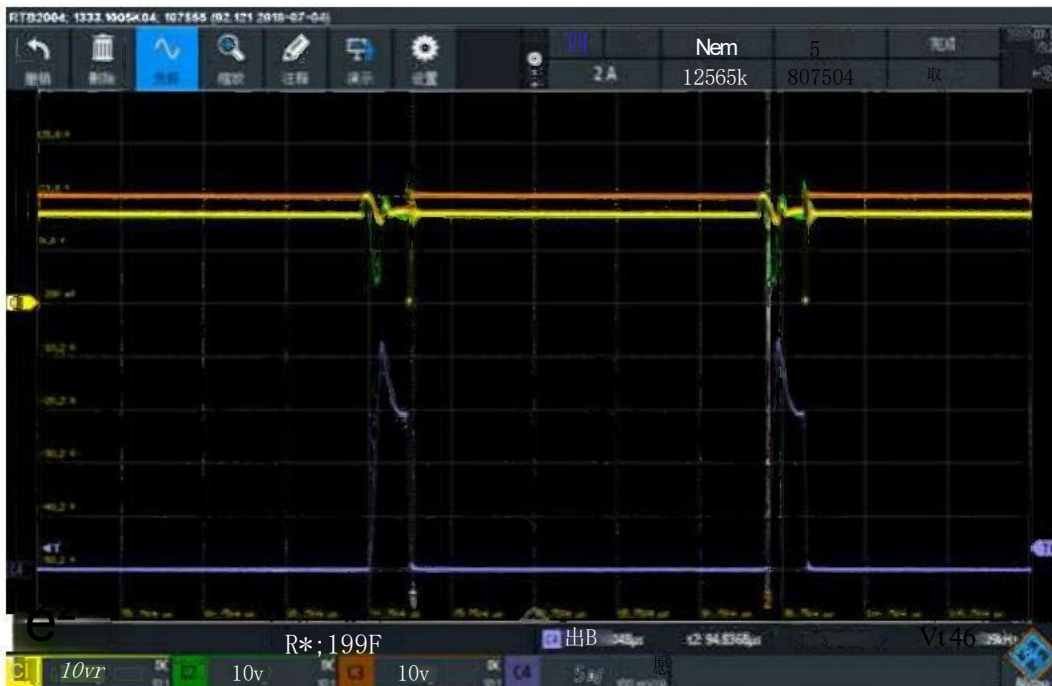
输出短路保护:

1.测试条件: Ta=24℃空调实验室下, Forward/Reverse,load=电子负载, 负载电流在CC模式下, 慢慢改变 其输出电流, 测试2min 时间内芯片没有发生OTP保护的最大带载电流。

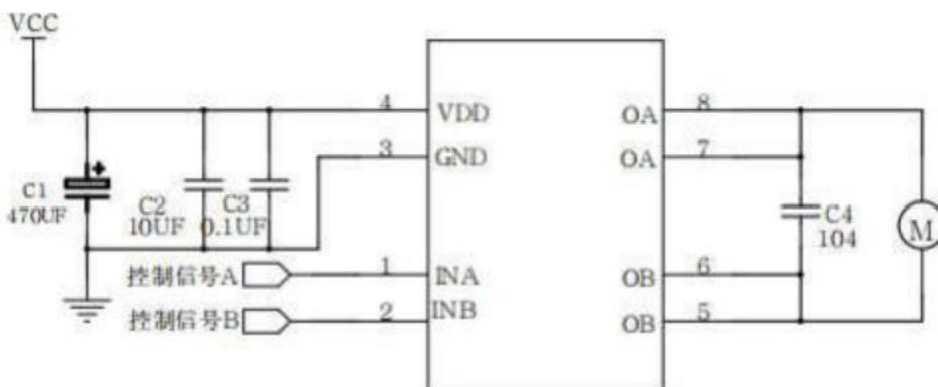
注意: 采用电子负载仪测试时, 因为电子负载仪在刚开始会处于失控状态, 即相当于一个小电阻; 如果 VCC 电压较高, 需要在VCC电压较低时上电, 再把VCC电压调上去, 否则会发生OC保护使测试异常。

VCC/V	Imax/A	
	Forward	Reverse
5	7.1	6.1
9	7.1	6.1
12	7.1	6.1

短路保护测试:



典型线路



注意事项:

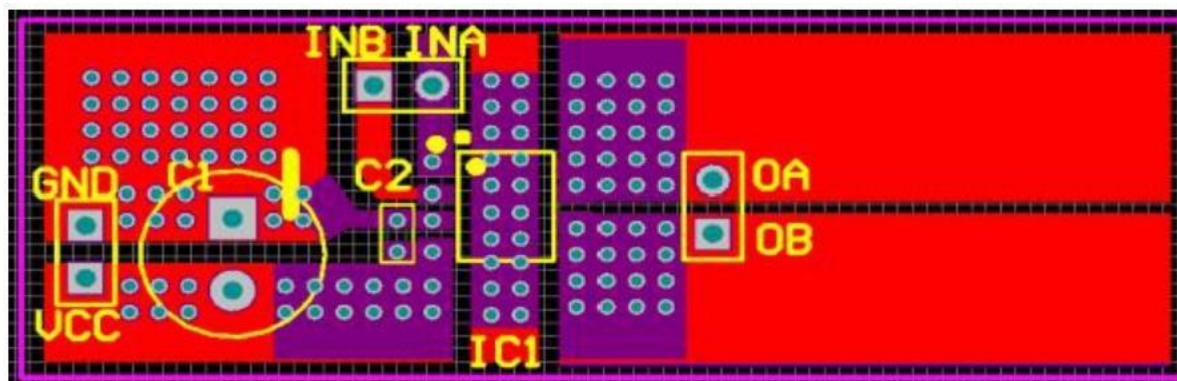
1. 图中电容C1,C2,C3 要尽量靠近芯片引脚，特别是C1,C2 尽量挨着引脚。电容C1 的容值要根据驱动电流大小来选择，建议在1.5A 以上用470uF,0.8A 到1.5A 可以根据实际情况选择220uF 或330uF，小于0.8A 可以用100uF 的。电容C4 不是置于PCB 板上，而是并接在马达上。

2. 输出高电平不能与地短路，输出低电平不能与电源短路，OA 和OB 之间也不能出现短路。短路时芯片内部通过极大的电流，功耗瞬间增大，虽然芯片有过热保护，但是短路瞬间电流很大极易损坏内部电路。

3. 马达堵转时，如果电流大于最大持续电流，芯片会进入过热保护防止电路损坏。但是如果堵转瞬间电流远大于峰值电流，电路极易损坏。

4. 电路的输入输出端口采用了CMOS 器件，对静电放电敏感。虽然设计了静电防护电路，但在运输，包装，存储和加工过程中应该采取防静电措施，尤其是在加工过程中。

典型PCB 样板图



封装尺寸图

DIP8 +

