

## 概述

LM2904是由两个独立的高增益运算放大器组成。可以是单电源工作，也可以是双电源工作，电源的功耗电流与电源电压大小无关。应用范围包括音频放大器、工业控制、DC增益部件和所有常规运算放大电路。

采用DIP8 和SOP8 封装形式。



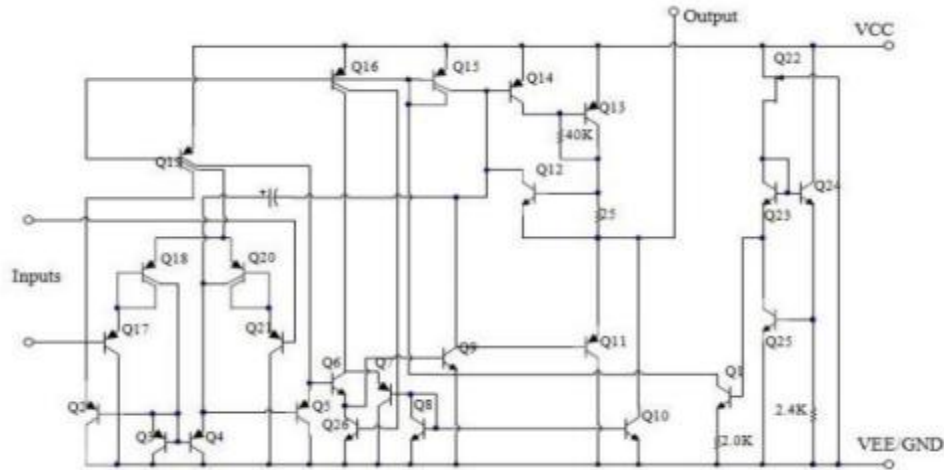
## 特点

- 可单电源或双电源工作
- 包含两个运算放大器
- 逻辑电路匹配，功耗小
- 频率范围宽

## 订购信息

产品型号	封装	丝印	包装	包装数量
LM2904N	DIP-8	LM2904N	管装	2000只/盒
LM2904DTR	SOP-8	LM2904	编带	2500只/盘

## 功能框图 (每路运放)



## 管脚说明

管脚序号	管脚名称	I/O	描述	管脚排列图
1	OUT	I	输出 1。	
2	IN-	O	反向输入 1。	
3	IN+	I	正向输入 1。	
4	GND	P	地。	
5	IN+	I	正向输入 2。	
6	IN-	P	反向输入 2。	
7	OUT	P	输出 2。	
8	VCC	I	电源。	

## 极限参数 (若无其它规定, $T_{amb}=25^{\circ}C$ )

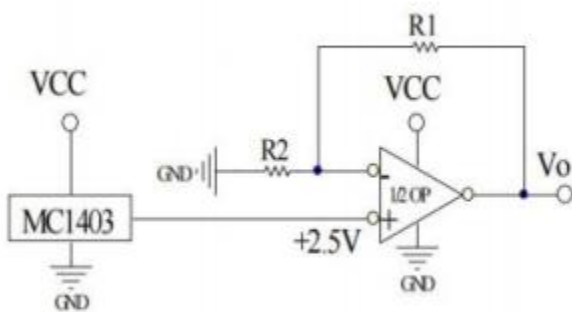
参数	标识	值
电源电压	V <sub>CC</sub>	32 或 $\pm 16V$
差分输入电压	V <sub>D</sub>	32V
输入电压	V <sub>IN</sub>	-0.3~ V <sub>CC</sub>
功耗	DIP 封装	830 mW
	SOP 封装	530 mW
输出端对地短路电流 (每路放大器, $V_{\leq 15V}$ )	I <sub>STE</sub>	持续
输入电流 ( $V_{IN} < -0.3V$ )	I <sub>IN</sub>	50mA
最大工作结温	T <sub>J</sub>	150°C
工作环境温度	T <sub>A</sub>	0~+70°C
贮存温度	T <sub>stg</sub>	-65~+150°C

## 电气特性

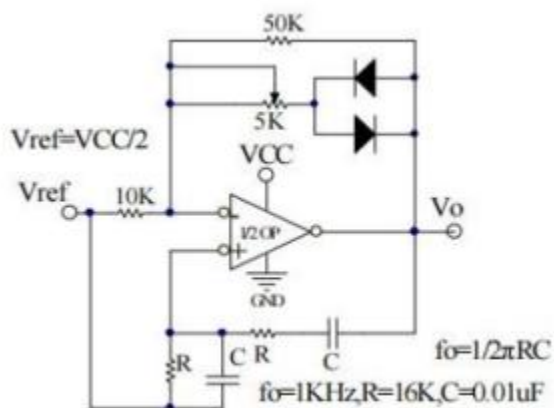
条件：(若无其它规定， $V_{CC}=5.0V$ 。)

参数	测试条件	Min	典型值	Max	单位
输入失调电压	$T_a=25^{\circ}C$		$\pm 2$	$\pm 5$	mV
输入偏置电流	$T_a=25^{\circ}C$ , $I_{IN}(+)$ 或 $I_{IN}(-)$ , $V_{CM}=0V$		$\pm 45$	$\pm 250$	nA
输入失调电流	$T_a=25^{\circ}C$ , $I_{IN}(+) - I_{IN}(-)$ , $V_{CM}=0V$		$\pm 3$	$\pm 50$	nA
输入共模电压范围	$T_a=25^{\circ}C$ , $V^*=30V$	0		$V_{CC}-1.5$	V
电源电流	$R_L = \infty$ 在所有运算放大器上	$V_{CC} = 30V$	1	2	mA
		$V_{CC} = 5V$	0.5	1.2	mA
大信号电压增益	$V_{CC}=15V$ , $T_a=25^{\circ}C$ , $R_L \geq 2k\Omega$ (对于 $V_o=1\sim 11V$ )	25	100		V/mV
共模抑制比	DC, $T_a=25^{\circ}C$ , $V_{CM}=0\sim V_{CC}-1.5V$	65	90		dB
电源抑制比	DC, $T_a=25^{\circ}C$ , $V_{CC} = 5\sim 30V$	65	100		dB
输出源电流	$V_{IN}(+)=1V, V_{IN}(-)=0V, V_{CC}=15V, V_o=2V, T_a=25^{\circ}C$	20	40		mA
输出吸电流	$V_{IN}(-)=1V, V_{IN}(+)=0V, V_{CC}=15V, V_o=2V, T_a=25^{\circ}C$	10	15		mA
	$V_{IN}(-)=1V, V_{IN}(+)=0V, V_{CC}=15V$ , $V_o=200mV, T_a=25^{\circ}C$	12	50		$\mu A$
对地短路电流	$V_{CC}=15V$ , $T_a=25^{\circ}C$		40	60	mA
输出电压摆幅	VO H	$V_{CC}=30V$ , $R_L=2k\Omega$	26		V
		$V_{CC}=30V$ , $R_L=10k\Omega$	27	28	V
	VOL	$V_{CC}=5V$ , $R_L=10k\Omega$		5	20

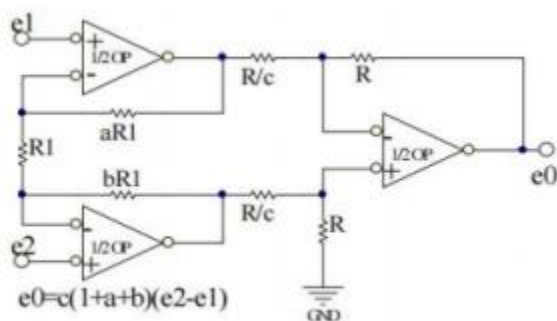
## 典型应用



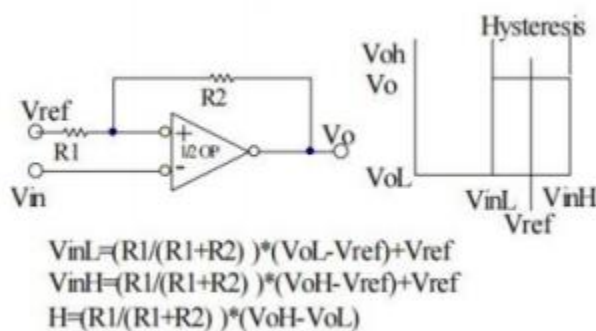
电压基准,  $V_o = 2.5V (1 + R1/R2)$



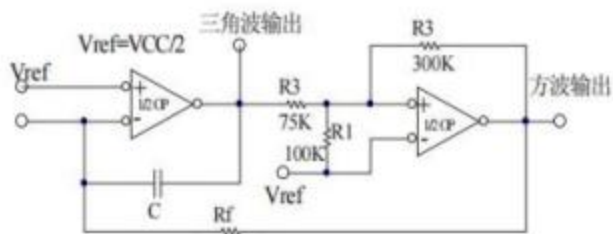
文氏桥振荡器



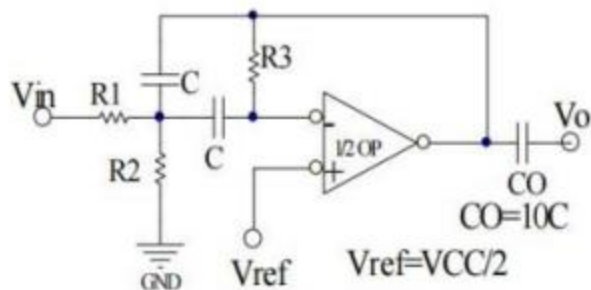
高阻抗差动放大器



迟滞比较器

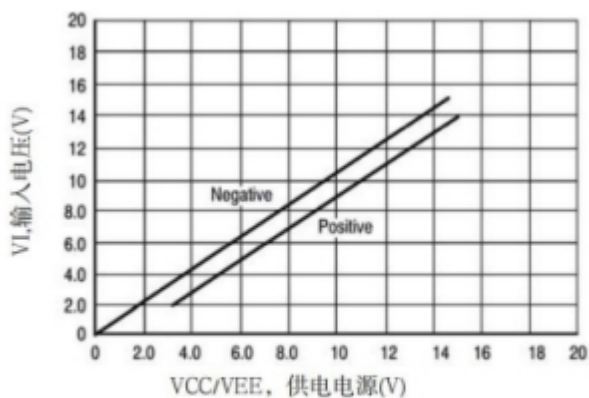


函数信号发生器

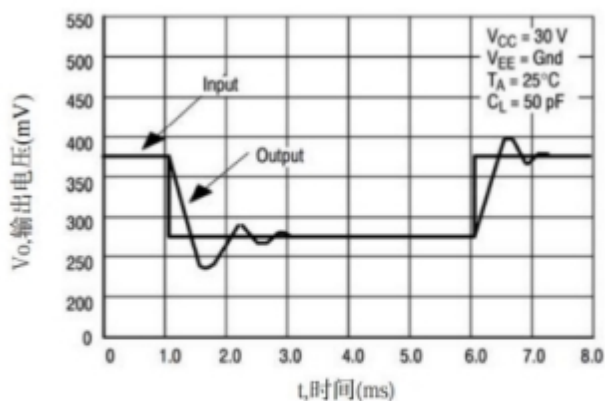


$f_o = \text{center frequency}$  多反馈带通滤波器

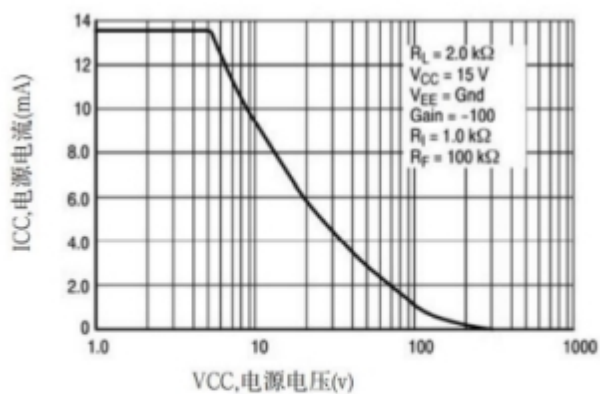
## 特性曲线



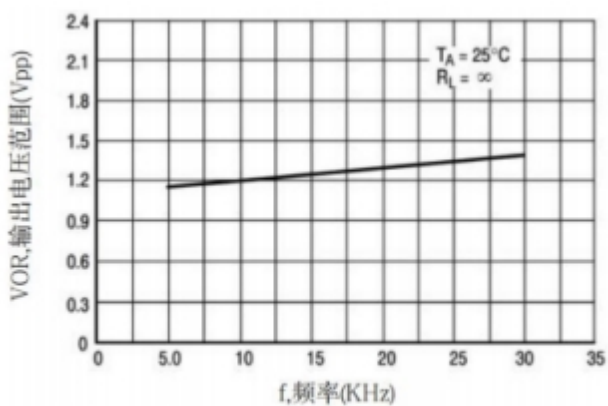
输入电压范围



小信号电压跟随器脉冲响应（同向）

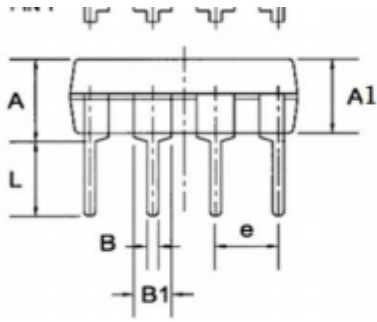


电源电流（静态功耗）



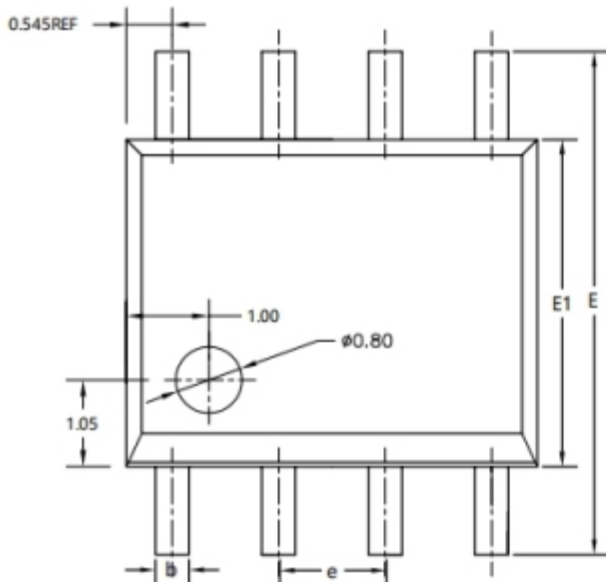
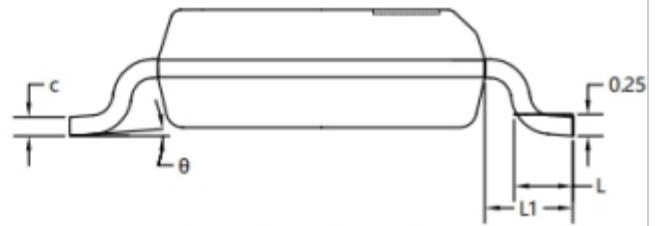
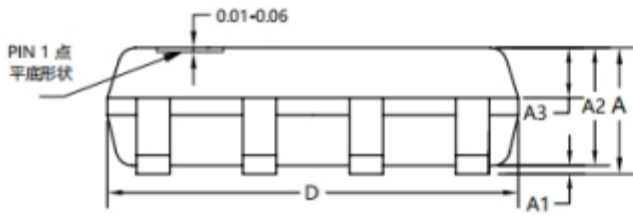
大信号频率响应

封装尺寸图：



Symbol	Dimensions in Millimeters		
	Min	Nom	Max
A	--	--	4.31
A1	3.15	3.30	3.65
B	0.38	0.46	0.51
B1	1.27	1.55	1.77
C	0.20	0.25	0.30
D	8.95	9.40	9.45
E	6.15	6.20	6.65
E1	--	7.60	--
e	--	2.54	--
L	3.00	3.30	3.60

DIP8



SYMBOL	MILLIMETER		
	MIN	NOM	MAX
A	1.55	1.65	1.75
A1	0.10	0.15	0.20
A2	1.35	1.45	1.55
A3	0.60	0.70	0.80
b	0.30	0.40	0.50
c	0.17	0.20	0.25
D	4.80	4.90	5.00
E	5.80	6.00	6.20
E1	3.80	3.90	4.00
e	1.27BSC		
L	0.50	0.60	0.70
L1	1.05REF		
theta	0°	4°	8°