

概述

NE556/SA556 内部集成了两个 555 通用时基电路。这两个通用时基电路共用一个电源(VCC)和电源地 (GND) , 其它线路和管脚都各自独立。每个通用时基电路由阈值比较器、触发比较器、RS 触发器、复位输入、放电和触发输入六部分电路构成。每个通用时基电路都可通过外接电阻电容实现精确的定时或产生振荡波形。

特点

- 双路通用时基电路, 相互独立运行
- 输出电流大, 可达 200mA
- 定时时间可实现微秒级到小时级控制
- 温度稳定性好
- 可实现非稳态和单稳态工作模式
- 封装形式: DIP-14、SOP-14、TSSOP-14



应用

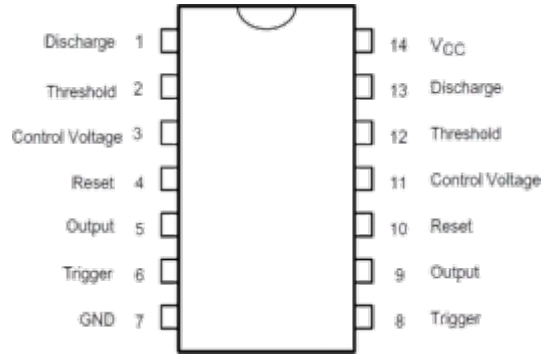
- 精确定时
- 脉冲整形、脉宽调制, 脉冲相位调制
- 脉冲发生器, 音频脉冲发生器
- 延时发生器, 分频器
- 工业控制
- 交通信号灯控制

产品订购信息

产品名称	封装	打印名称	包装	包装数量
NE556N	DIP- 14	NE556	管装	1000 只/盒
NE556M/TR	SOP- 14	NE556	编带	2500 只/盘
NE556MT/TR	TSSOP- 14	NE556	编带	2500 只/盘
SA556N	DIP- 14	SA556	管装	1000 只/盒
SA556M/TR	SOP- 14	SA556	编带	2500 只/盘
SA556MT/TR	TSSOP- 14	SA556	编带	2500 只/盘

封装形式

DIP- 14/SOP- 14/TSSOP- 14



管脚功能定义

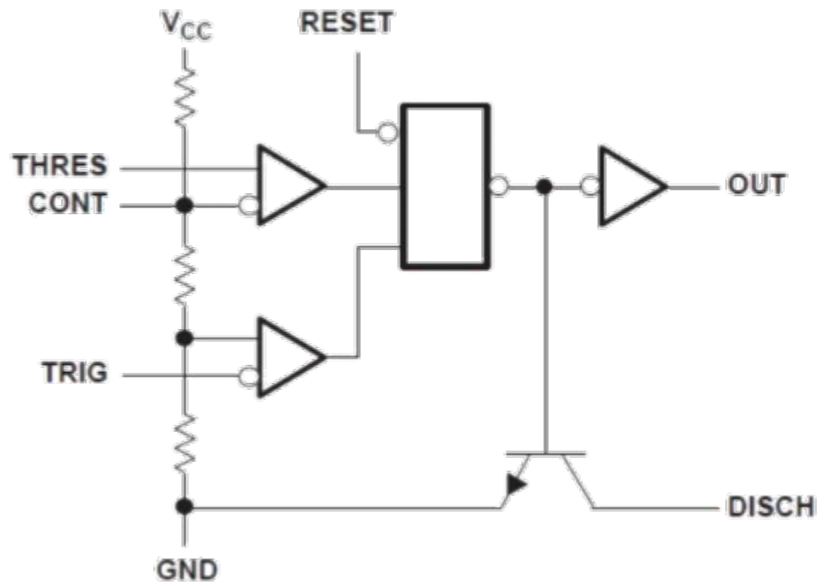
管脚序号	管脚定义	管脚功能描述
1	Discharge	放电
2	Threshold	阈值
3	Control Voltage	控制电压
4	Reset	复位
5	Output	输出
6	Trigger	触发
7	GND	电源地
8	Trigger	触发
9	Output	输出
10	Reset	复位
11	Control Voltage	控制电压
12	Threshold	阈值
13	Discharge	放电
14	VCC	电源正

极限参数

项目	符号	极限值	单位
电源电压	VCC	18	V
耗散功率	PD	400	mW
工作温度 NE556	TA	0 ~ 70	C
工作温度 SA556		-40 ~ 85	C
储存温度	TS	-65 ~ 150	C
焊接温度, 10s	T _{LEAD}	245	C

注：(1)极限值是指无论在任何条件下都不能超过的极限值。如果达到此极限值，将有可能造成产品劣化等物理性损伤；同时在接近极限参数下，不能保证芯片可以正常工作。

等效原理图 (单路时基电路等效原理图)



功能逻辑

REST	TRIG	THRES	OUT	DISCH
L	X	X	L	ON
H	<1/3VDD	X	H	OFF
H	>1/3VDD	>2/3VDD	L	ON
H	>1/3VDD	<2/3VDD	保持原状态	保持原状态

电学特性 (TA=25C, 除非特别指定)

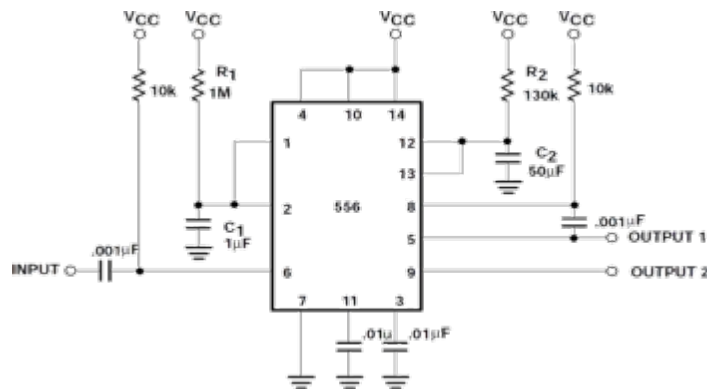
测试项目	符号	测试条件	最小值	典型值	最大值	单位
工作电压	VCC		4.5		16	V
工作电流	ICC	VCC=5V, VOUT=H, RL=∞		5	10	mA
		VCC=15V, VOUT=H, RL=∞		11	20	mA
		VCC=15V, VOUT=L, RL=∞		17	30	mA
控制电压	VCont	VCC=15V	8	10	11	V
		VCC=5V	2.6	3.3	4	V
阈值电压	VTH	VCC=15V	8.8	10	11.2	V
		VCC=5V	2.4	3.3	4.2	V
阈值电流	ITH	VCC=15V, VTH = 11.2V			250	nA
触发电压	VTRIG	VCC=15V	4.5	5.0	5.6	V
		VCC=5V	1.1	1.67	2.2	V
触发电流	ITRIG	VCC = 15V, VTRIG = 0V			500	nA
复位电压	VRESET	VCC=15V		0.7	1.5	V
复位电流	IRESET	VRESET = 0.4V, VCC=15V	0.4	0.3	10	uA
		VRESET = 0V, VCC=15V		0.2	1.0	mA
放电管漏电流	IDIS(off)	VCC=15V, VDISH=15V		10		nA
放电管导通压降	VDISL	VCC=15V, IDISL=15mA		0.15	0.5	V
输出低电压	VOL	VCC=15V	IOL = 5mA		0.05	V
			IOL = 50mA		0.4	
			IOL = 100mA		1.4	
			IOL = 200mA		2.7	
		VCC=5V	IOL = 5mA		0.08	
			IOL = 8mA		0.15	
输出高电压	VOH	VCC=15V	IOH = -100mA		13.3	V
			IOH = -200mA		12.0	
		VCC=5V	IOH = -100mA		3.3	
输出上升沿时间	tR	VCC=15V, CL=15pF		100		ns
输出下降沿时间	tF	VCC=15V, CL=15pF		100		ns
定时初始间隔误差	单稳态 ⁽²⁾	tmer	VCC=15V		1	%
	非稳态 ⁽³⁾	taer	VCC=15V		2	
	Timer1-timer2	td12er			±1	
定时电压变化灵敏度	单稳态电路	tmv	VCC=5V to 15V		0.1	% / V
	非稳态电路	tav	VCC=5V to 15V		0.3	
	Timer1-timer2	td12v			±0.2	
定时温度变化灵敏度	单稳态电路	tmt	VCC=15V, TA = 0 to 60C		50	ppm / C
	非稳态电路	tat	VCC=15V, TA = 0 to 60C		150	
	Timer1-timer2	td12t			±10	

注：

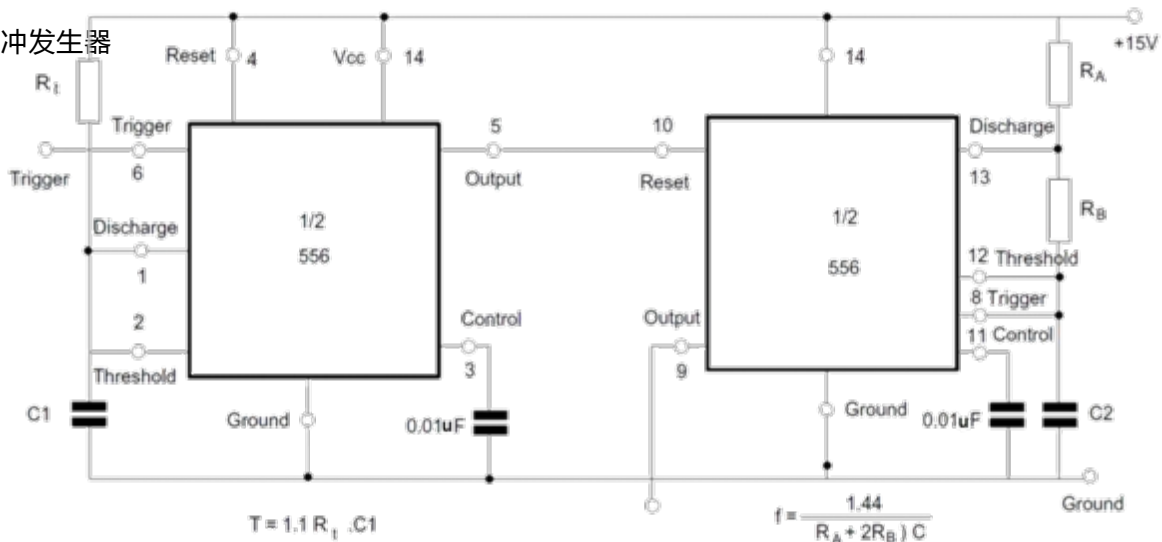
1. 时间间隔误差定义为测量值与每个过程运行的随机样本平均值之间的差异；
2. 见典型应用图中的单稳态电路，RA=2K to 100K，C=0.1uF；
3. 见典型应用图中的非稳态电路，RA=RB=1K to 100K，C=0.1uF；
4. Timer1-timer2，指 NE556/SA556 两组定时器定时精度之间的差值。

典型应用图

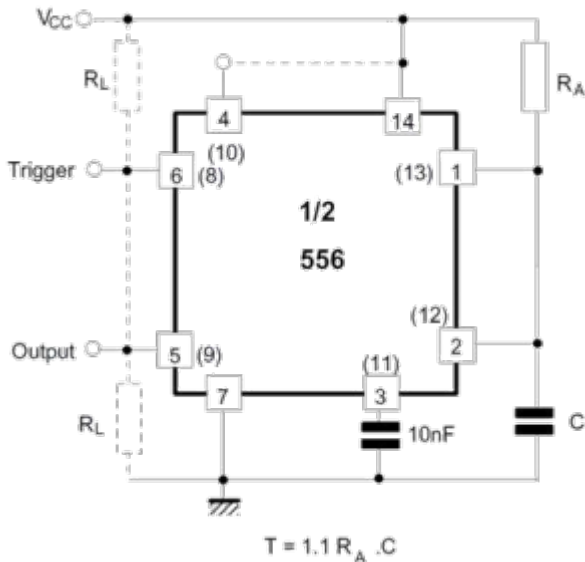
双计时器电路



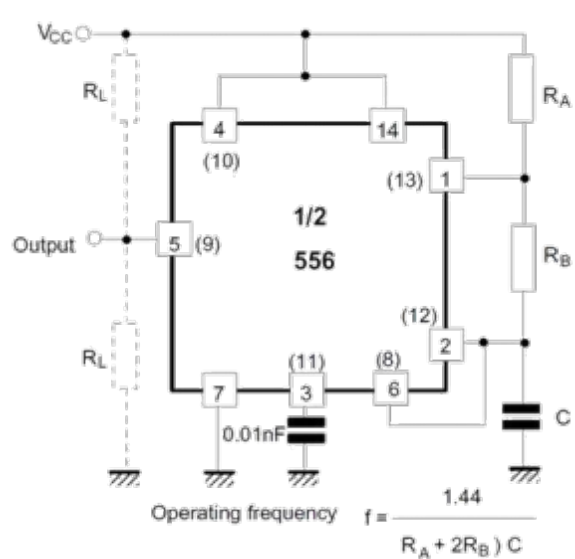
音频脉冲发生器



单稳态电路

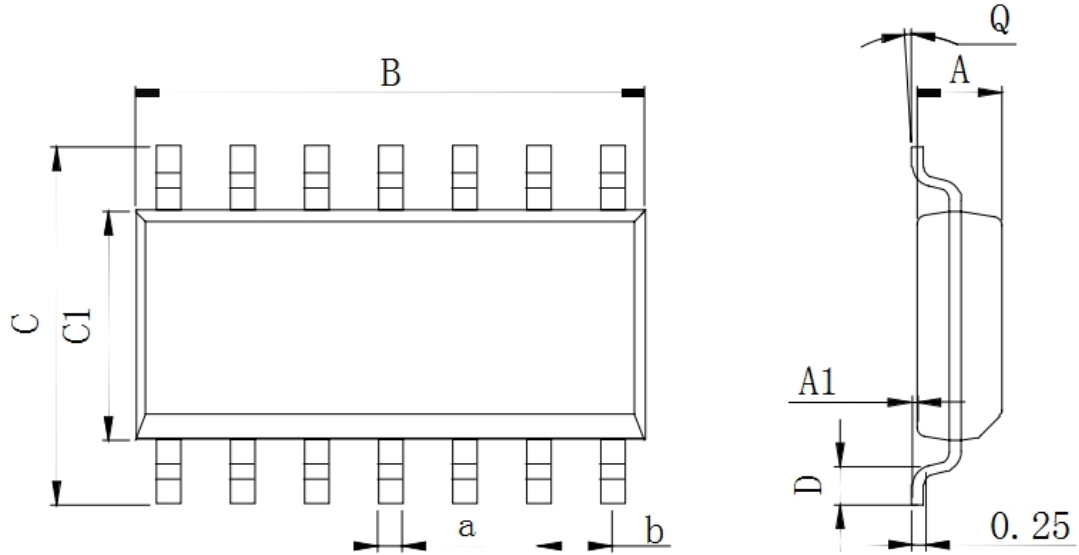


非稳态电路



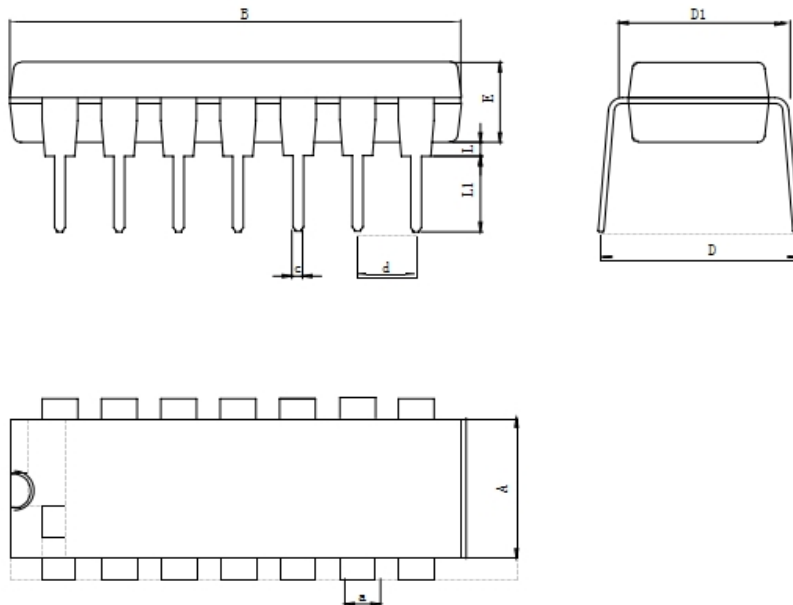
封装外型尺寸

SOP-14



Dimensions In Millimeters(SOP-14)									
Symbol :	A	A1	B	C	C1	D	Q	a	b
Min :	1.35	0.05	8.55	5.80	3.80	0.40	0°	0.35	1.27 BSC
Max :	1.55	0.20	8.75	6.20	4.00	0.80	8°	0.45	

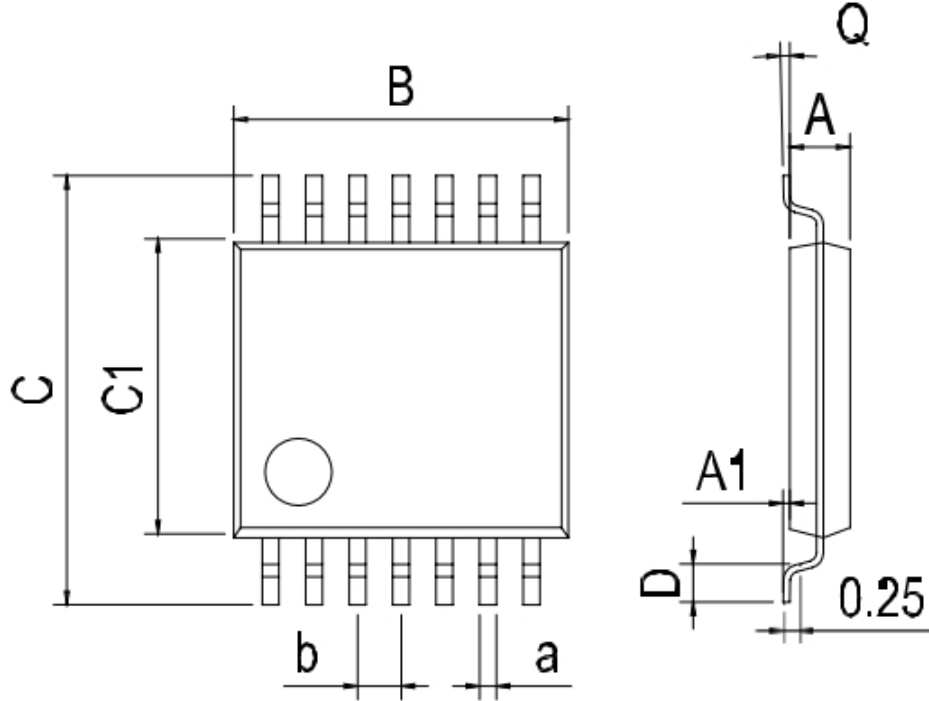
DIP-14



Dimensions In Millimeters(DIP-14)										
Symbol :	A	B	D	D1	E	L	L1	a	c	d
Min :	6.10	18.94	8.10	7.42	3.10	0.50	3.00	1.50	0.40	2.54 BSC
Max :	6.68	19.56	10.9	7.82	3.55	0.70	3.60	1.55	0.50	

装外型尺寸

TSSOP-14



Dimensions In Millimeters(TSSOP-14)									
Symbol :	A	A1	B	C	C1	D	Q	a	b
Min :	0.85	0.05	4.90	6.20	4.30	0.40	0°	0.20	0.65 BSC
Max :	0.95	0.20	5.10	6.60	4.50	0.80	8°	0.25	

