

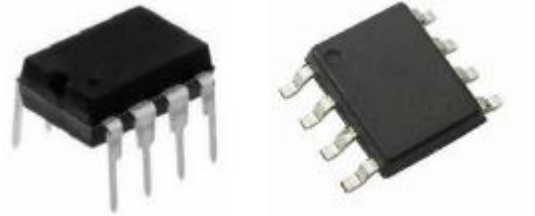
概述

OP07C 是一个高精度运算放大器，其最大失调电压控制在 150uV。增益达 200V/mV。因此 OP07C 特别适用于仪表等方面。

OP07C 有着较宽的输入电压范围($\pm 14V$)，以及高达 100dB 以上的共模抑制比 (CMRR)，其高闭环增益电路中亦保持出色的线性度和增益精度。

产品特点

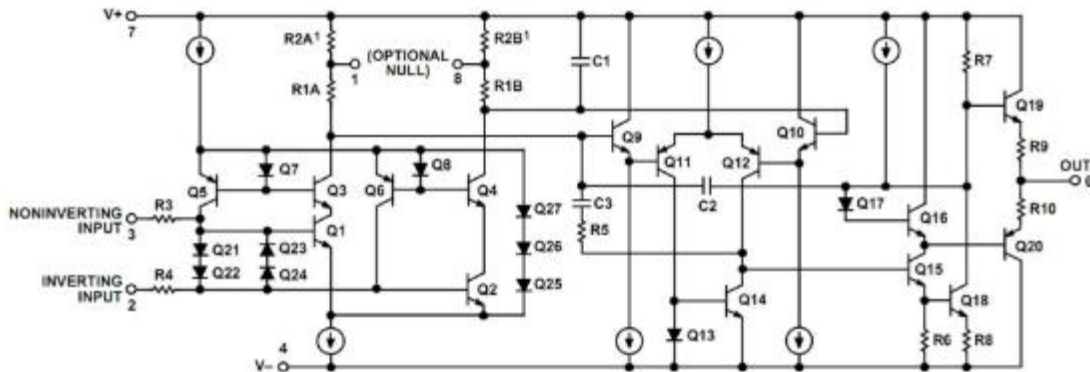
- 最大失调电压: 150uV (max)
- 低失调电流: $I_{io}=1.3nA$ typ.
- 工作电压范围宽: $\pm 2.5V$ to $\pm 15V$



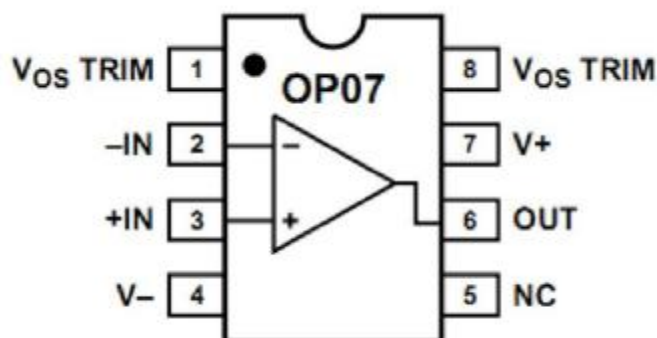
产品订购信息

产品型号	封装	丝印	包装	包装数量
OP07CN	DIP-8	OP07CN	管装	2000只/盒
OP07CDTR	SOP-8	OP07C	编带	2500只/盘

内部等效电路



引脚图



极限值

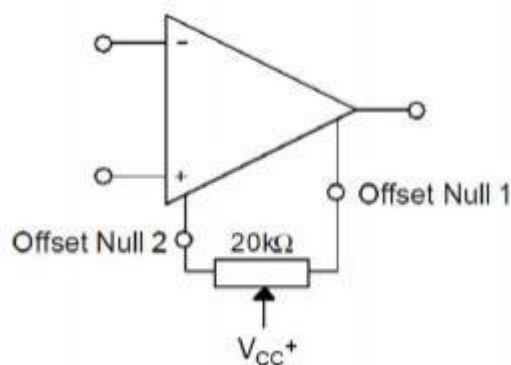
参数名称	符号	数值	单位
电源电压	V _{CC}	±22	V
输入电压	V _i	±22	V
输入差动电压	V _{id}	±30	V
工作温度	T _{OPR}	-45~+85	°C
贮存温度	T _{STG}	-60~+150	°C

电气参数特性

(若无其它规定: T_{amb} = 25°C; V_{CC} = ±15V)

Symbol	Parameter	Min.	Typ.	Max.	Unit
V _{io}	失调电压			150	uV
DV _{io}	失调温度漂移			1.8	uV/°C
I _{io}	输入失调电流			6	nA
I _{ib}	输入偏置电流			±5	nA
V _{icm}	输入共模电压	±13	±13.5		V
CMRR	共模抑制比	100			dB
PSRR	电源抑制比	90			dB
A _v	Large Signal Voltage Gain V _{CC} = ±15V, R _L = 2kΩ, V _O = ±10V,	100			V/mV
V _{opp}	输出峰值 R _L = 10k R _L = 2k	±13.5 ±13			V
GBP	增益带宽 R _L = 2k, C _L = 100pF, f = 100kHz)		0.5		MHz
I _{cc}	电源电流 (no load) 0°C < T _{amb} < 70°C V _{CC} = ±3V		3.8 1	6 3	mA

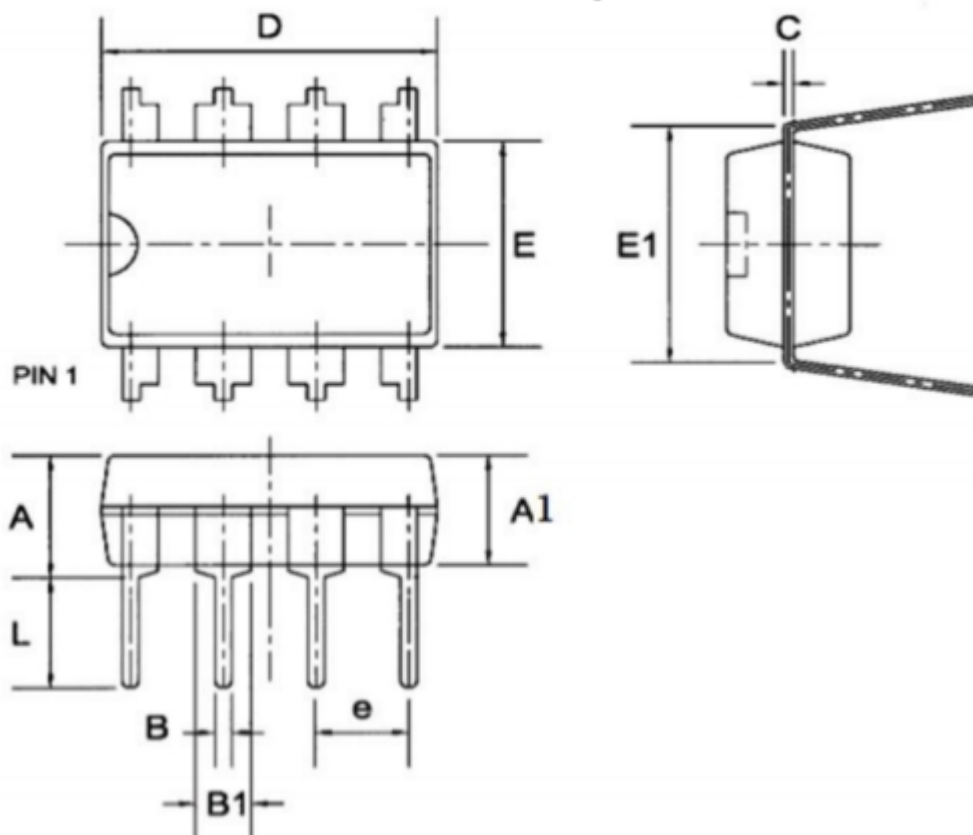
输入失调调零电路





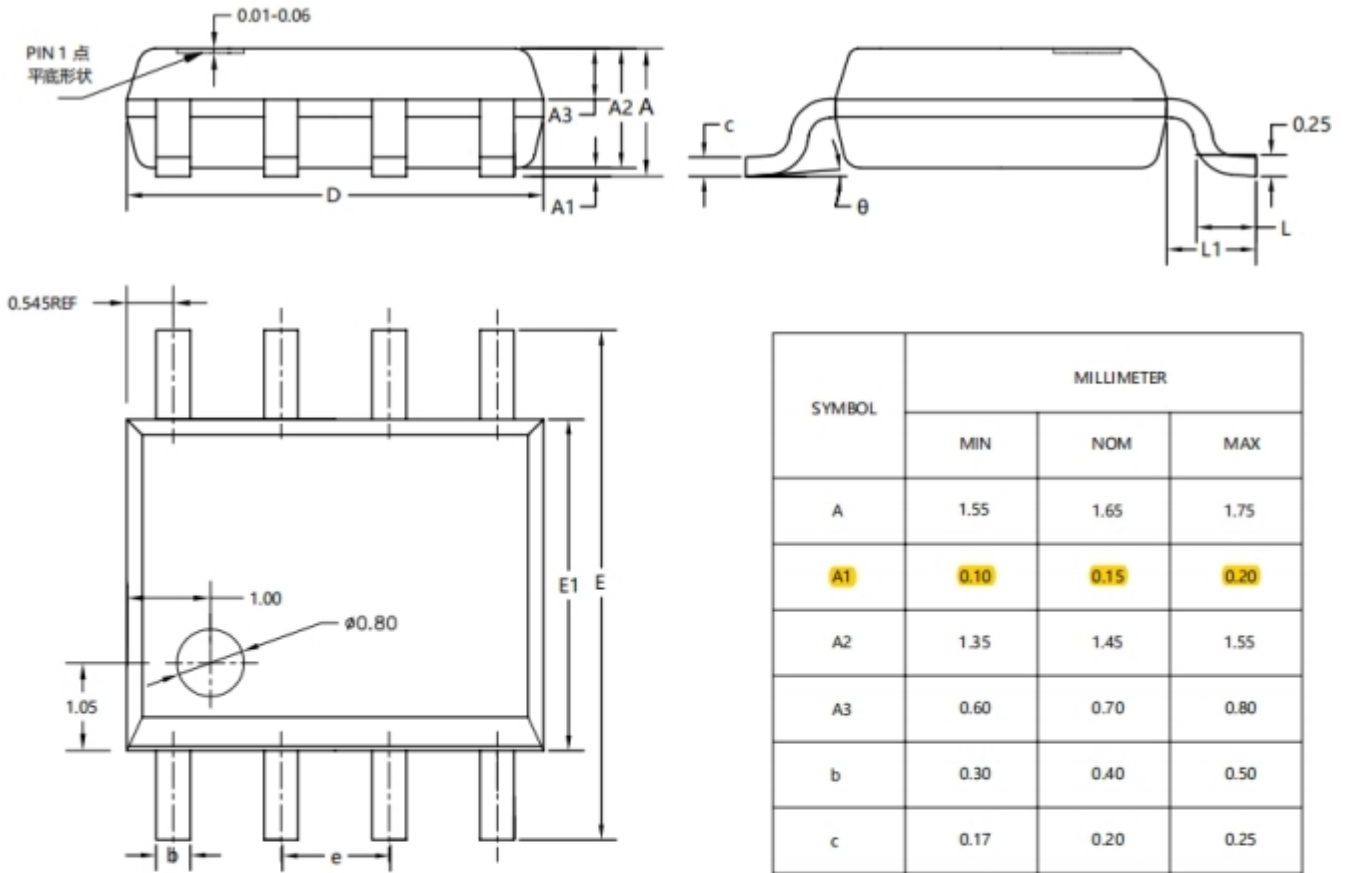
封装尺寸与外形图

DIP8



Symbol	Dimensions in Millimeters		
	Min	Nom	Max
A	--	--	4.31
A1	3.15	3.30	3.65
B	0.38	0.46	0.51
B1	1.27	1.55	1.77
C	0.20	0.25	0.30
D	8.95	9.40	9.45
E	6.15	6.20	6.65
E1	--	7.60	--
e	--	2.54	--
L	3.00	3.30	3.60

SOP8



SYMBOL	MILLIMETER		
	MIN	NOM	MAX
A	1.55	1.65	1.75
A1	0.10	0.15	0.20
A2	1.35	1.45	1.55
A3	0.60	0.70	0.80
b	0.30	0.40	0.50
c	0.17	0.20	0.25
D	4.80	4.90	5.00
E	5.80	6.00	6.20
E1	3.80	3.90	4.00
e	1.27BSC		
L	0.50	0.60	0.70
L1	1.05REF		
θ	0°	4°	8°