

概述

XBLW TDA2003 用于汽车收音机及收录机中作音频功率放大器。 采用TO-220B 封装形式。

特性

- 内部具有短路保护和过热保护。
- 内部具有地线开路、电源极性接反和负载泄放电压反冲等保护电路。
- 输出电流大。
- 负载电阻可低至1.6Ω。
- 谐波失真小。
- 交越失真小。
- 外接元件少，体积小等。

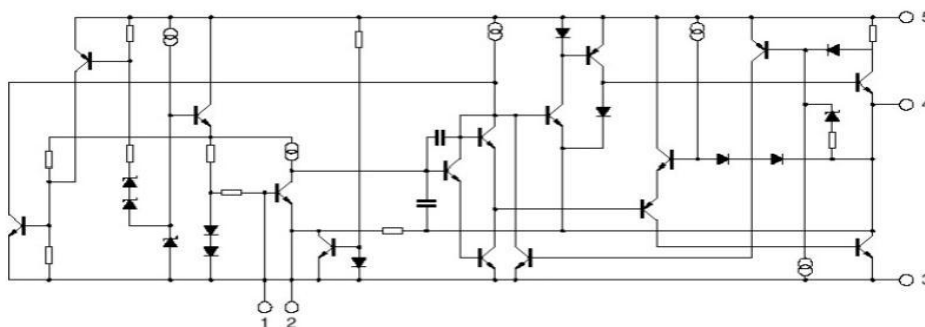
应用

- AM/FM 收音机音频放大器
- 免提电话机扬声系统
- 小型伺服驱动器
- 便携式录音机音频功率放大器
- 电视机音频系统
- 超声波驱动器
- 电源变换器

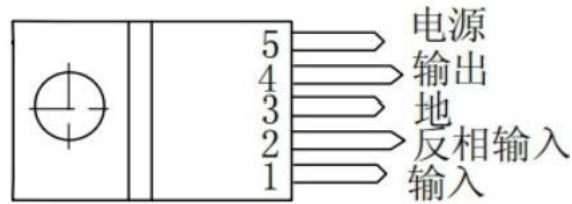
产品订购信息

产品型号	封装	丝印	包装	包装数量
XBLW TDA2003A	TO-220B	TDA2003A	管装	1000只/盒

内部原理图



管脚功能:



极限值(绝对最大额定值, 若无其它规定, $T_{amb}=25^{\circ}C$)

参数名称	符号	数值	单位
最大输入电压	VIN	± 04	V
电源电压	Vcc	15	V
最大允许功耗	PD	660	mW
焊接温度(10秒)	Ts	260	$^{\circ}C$
结温	Tj	150	$^{\circ}C$
工作温度	Tamb	0~70	$^{\circ}C$
贮存温度	Tstg	-40~125	$^{\circ}C$

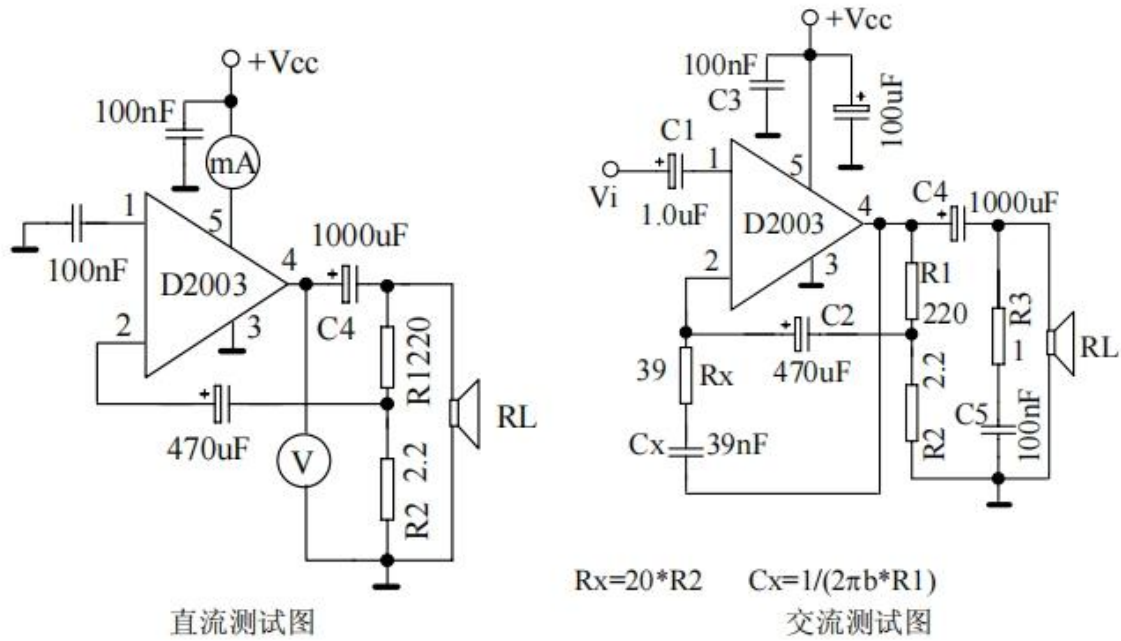
电参数($V_{cc}=6V, R_L=8\Omega, E=1kHz, T_{amb}=25^{\circ}C$)

参数名称	符号	数值		单位
		最小	最大	
峰值电源电压(50ms)	Vcc		40	V
直流电源电压	Vcc		28	V
工作电源电压	Vcc		18	V
输出峰值电流	Io	重复的	3.5	A
		不重复的	4.5	A
功耗($T_{case}=90^{\circ}C$)	Pp		20	W
贮存温度	Tstg	-40	150	$^{\circ}C$

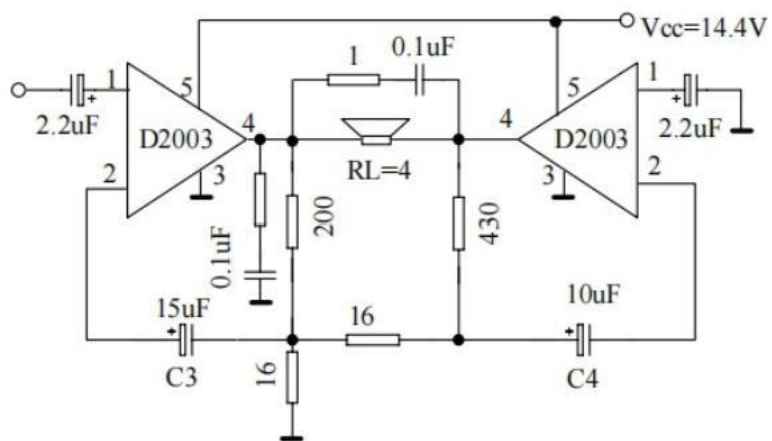
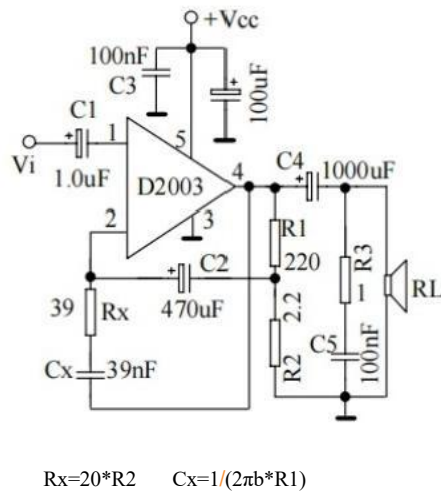
电特性(若无其它规定, $V_{ce}=14.4V, T_{amb}=25^{\circ}C$)

特性	测试条件	符号	规范值			单位
			最小	典型	最大	
直流静态特性						
电源电压		V_{cc}	8		18	V
静态输出电压(4脚)		V_o	6.1	6.9	7.7	V
静态电流(5脚)		I_{cc}		44	50	mA
AC动态特性($G_v=40dB$)						
输出功率	THD=10% f=1kHz	P_o	RL=4Q	5.5	6	W
			RL=2Q	9	10	
			RL=3.2Q		7.5	
			RL=1.6Q		12	
输入饱和电压		V_{sat}		300		mV
输入灵敏度	f=1kHz	V_i	$P_o=0.5W; RL=8Q$		14	mV
			$P_o=0.5W; RL=2Q$		10	
			$P_o=6W; RL=4Q$		55	
			$P_o=10W; RL=2Q$		50	
频带宽度(-3dB)	$P_o=1W; RL=4Q$	BW	40		15000	Hz
谐波失真	$0.05W \leq P_o \leq 4.5W; RL=4Q; f=1kHz$	THD		0.15		%
	$0.05W \leq P_o \leq 7.5W; RL=2Q; f=1kHz$			0.15		
输入电阻	f=1kHz; 1脚	R_i	70	150		kQ
电压增益	开环; f=1kHz; RL=4Q	G_v		80		dB
	闭环; f=1kHz; RL=4Q		39.5	40	40.5	
输入噪声电压	BW(-3dB)=10~25000Hz BW(-20dB)=4~27000Hz	V_n		1	5	μV
输入噪声电流	BW(-3dB)=10~25000Hz BW(-20dB)=4~27000Hz	I_n		60	200	pA
效率	$P_o=6W; RL=4Q; f=1kHz$	η		69		%
	$P_o=10W; RL=2Q; f=1kHz$			65		
电源电压抑制比	$V_{ripple}=0.5V; R_g=10kQ; RL=4Q;$ f=100Hz	SVR	30	36		dB

测试原理图



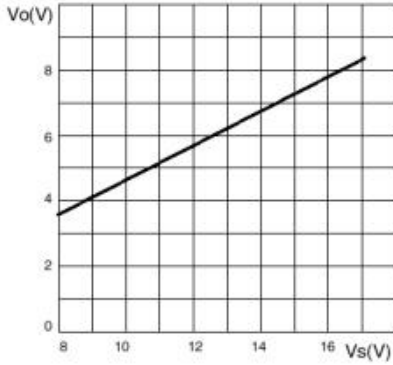
应用图



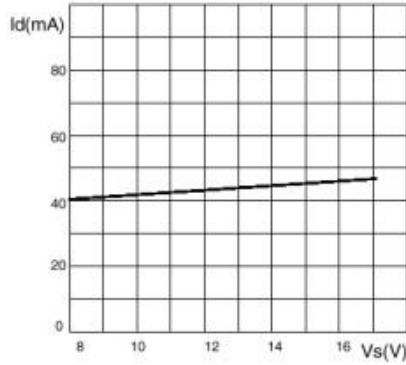
20W 桥式连接应用图
为电源电压抑制比最佳化，电容C3 和C4 可以进行调整(SVR 典型值为40Db)

特性曲线

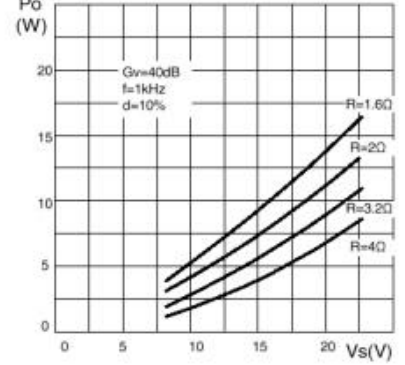
静态工作电压与电源电压特性曲线



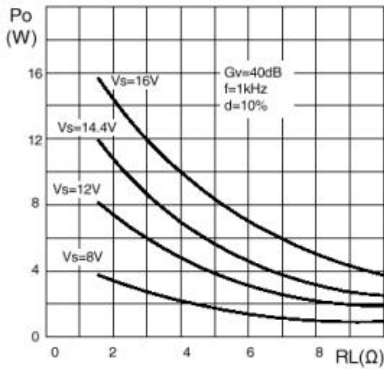
静态电流与电源电压特性曲线



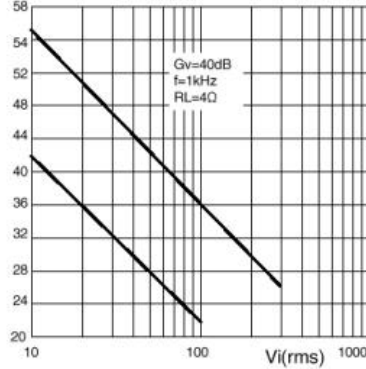
输出功率与电源电压特性曲线



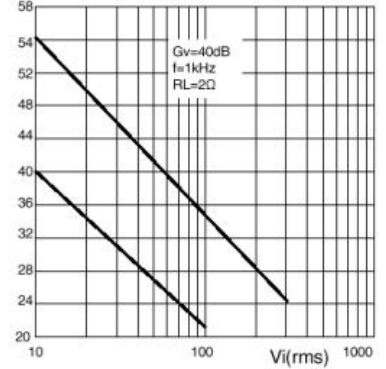
输出功率与负载特性曲线



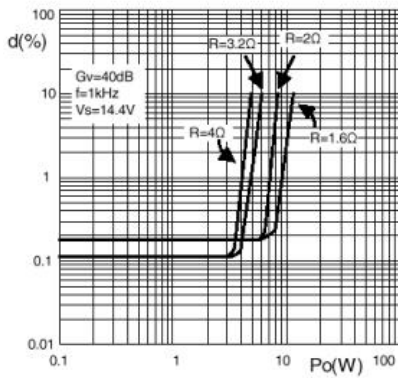
增益与输入灵敏度特性曲线



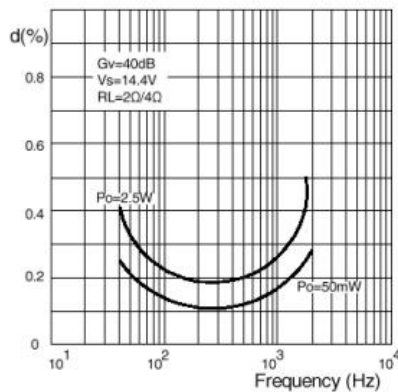
增益与输入灵敏度特性曲线



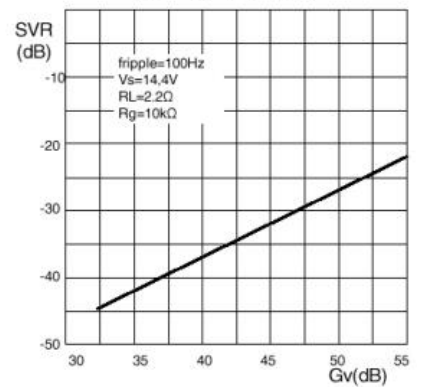
失真度与输出功率特性曲线



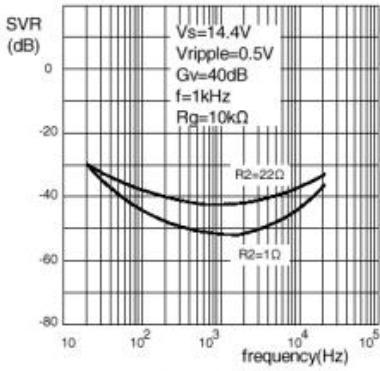
失真度与频率特性曲线



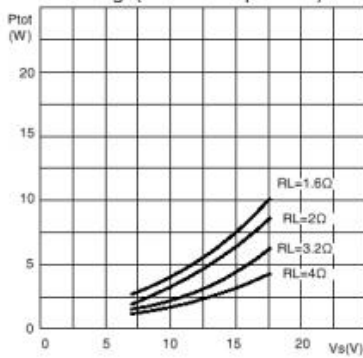
电源电压抑制比与电压增益特性曲线



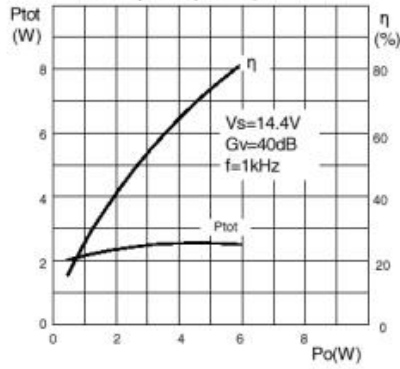
电源电压抑制比与
频率特性曲线



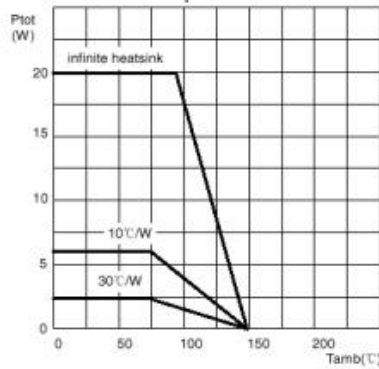
最大功耗与电源
电压特性曲线



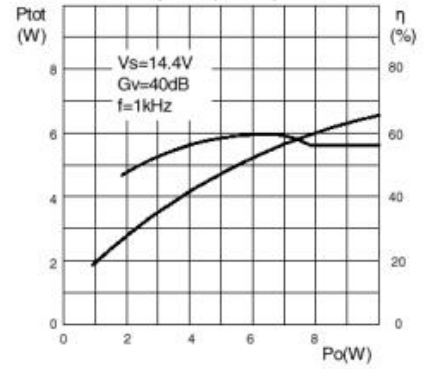
功耗和效率与输出功率
特性曲线 (RL=4Ω)



最大允许失真度与环境
温度特性曲线



功耗和效率与输出功率
特性曲线 (RL=2Ω)



(Cx)电容典型值与频率
响应特性曲线

