

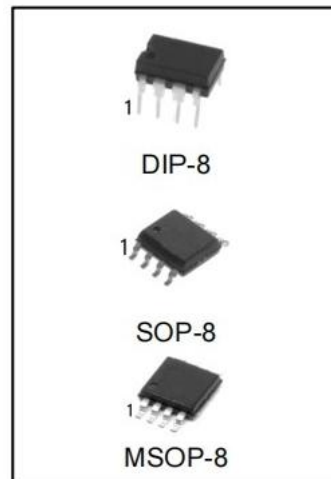
概述

TL072 是一款高速 J-FET 输入的双运算放大器，由高压 J-FET 和双极晶体管构成。具有高的转换速率、低的输入偏置电流和失调电流以及具有很低的失调电压温度系数。工作温度范围 TL072C 的 0°C--70°C 和 TL0721 的 -40°C-85°C。

TL072 提供了 DIP-8 和 SOP-8、MSOP-8 封装形式

主要特点

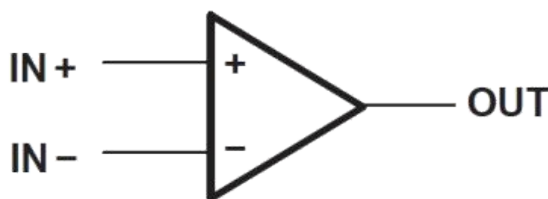
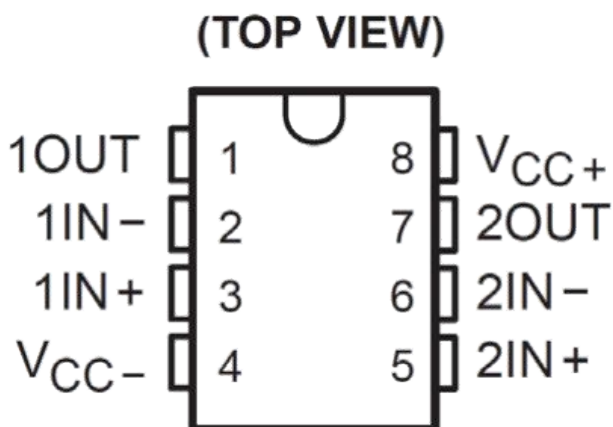
- 较低功耗
- 宽的共模和差模输入电压范围
- 低的输入偏置电流和失调电流
- 输出短路电流保护
- 高输入阻抗
- 高转换速率
- 高增益带宽积，高达 4MHz



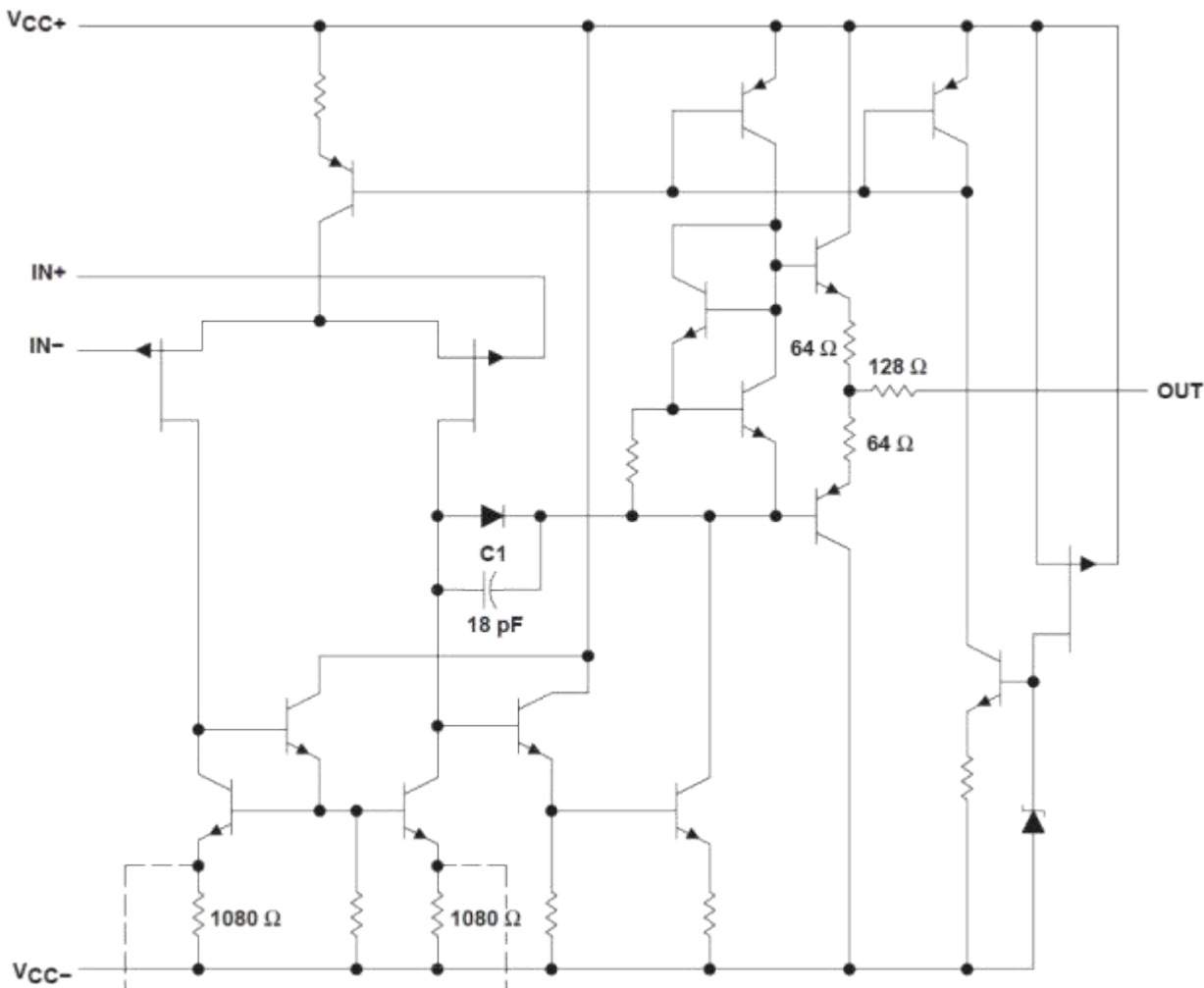
产品订购信息

TL072CN	DIP-8	TL072C	管装	2000只/盒
TL072CM/TR	SOP-8	TL072C	编带	2500只/盘
TL072CMM/TR	MSOP-8	T072C	编带	3000只/盘
TL072IN	DIP-8	TL072I	管装	2000只/盒
TL072IM/TR	SOP-8	TL072I	编带	2500只/盘
TL072IMM/TR	MSOP-8	T072I	编带	3000只/盘

引脚图及符号 (每路运放)



内部框图(每路运放)



极限参数

符号	描述	极限值	单位
Vcc	电源电压	±18	V
Vi	输入电压	±14	V
Vid	差模输入电	±28	V
Toper	工作温度：TL072C	0~70	°C
	工作温度：TL072I	-40~85	°C
Tstg	储藏温度	-65~150	°C
TLEAD	引脚温度(焊接10s)	245	°C

注：极限参数是指无论在任何条件下都不能超过的极限值。万一超过此极限值，将有可能造成产品劣化等物理性损伤；同时在接近极限参数下，不能保证芯片可以正常工作。

电特性 ($V_{CC}=\pm 15V, T_{amp}=25^{\circ}C$ 特殊情况另外说明)

符号	参数名称	测试条件	测试值			单位
			Min	Typ	Max	
V_{io}	失调电压	$V_o=0V$		3	10	mV
I_{io}	输入失调电流	$V_o=0V$			1.5	nA
I_{ib}	输入偏置电流	$V_o=0V$			2.5	nA
V_{icr}	输入共模电压		-12	± 11	15	V
V_{om}	输出电压峰值	$R_L=10\text{ k}\Omega$ $R_L\geq 2\text{ k}\Omega$	± 11 ± 10	± 13.5 ± 12.5		V
AVD	大信号电压增益	$R_L\geq 2\text{ k}\Omega, V_o=\pm 10V$	80	95		dB
B1	增益带宽积			3		MHz
CMRR	共模抑制比		70	85		dB
kSVR	电源抑制比	$V_{CC}=\pm 15V\text{ to } \pm 9V$ $V_o=0V$	70	86		dB
ICC	静态电流-每通道			1.4	2.8	mA
SR	转换速率	$V_i=10V,$	8	10		V/us
t_r	上升时间			0.1		US
R_i	输入阻抗			1012		

应用电路图典型(其中一路运算放大器)

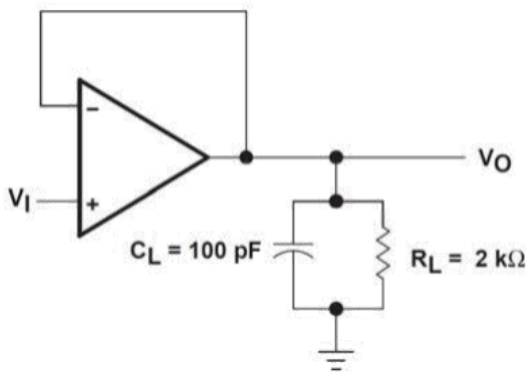


图 1. 单位增益电路

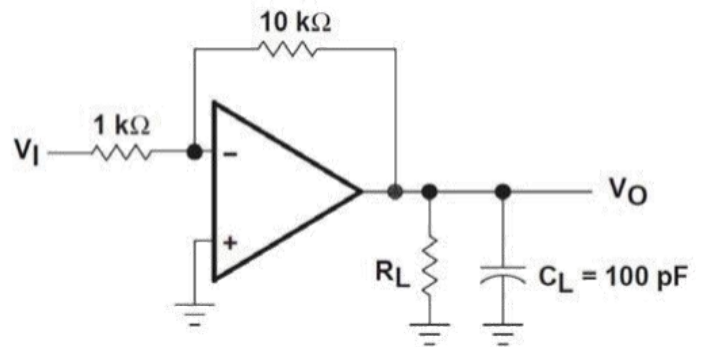


图 2. 10 倍增益电路

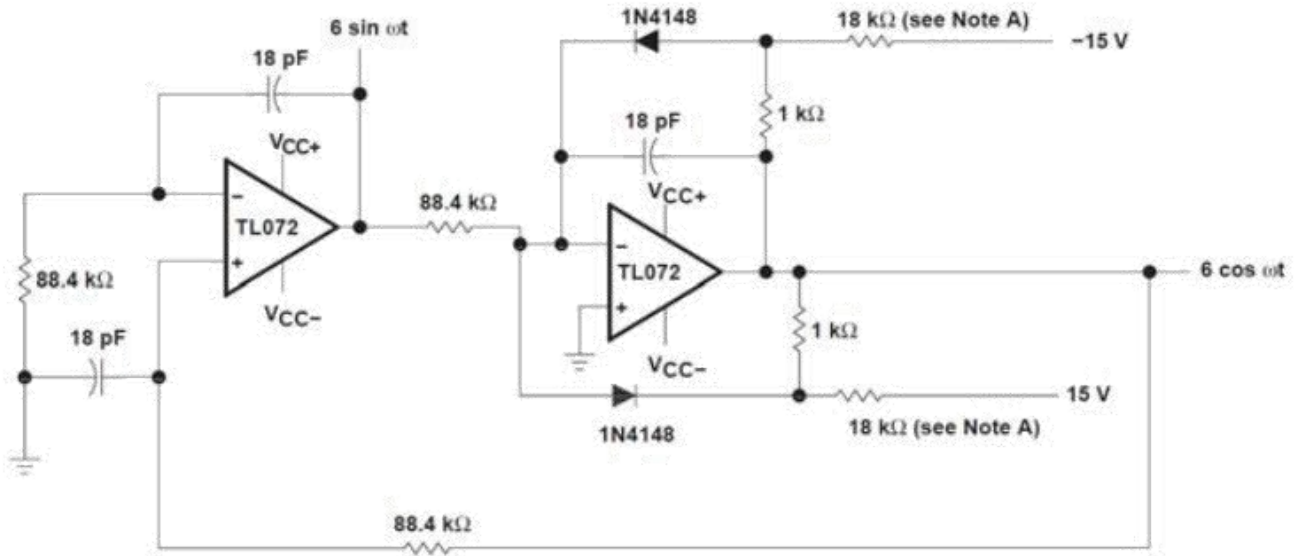


图3 . 100KHz 振荡器

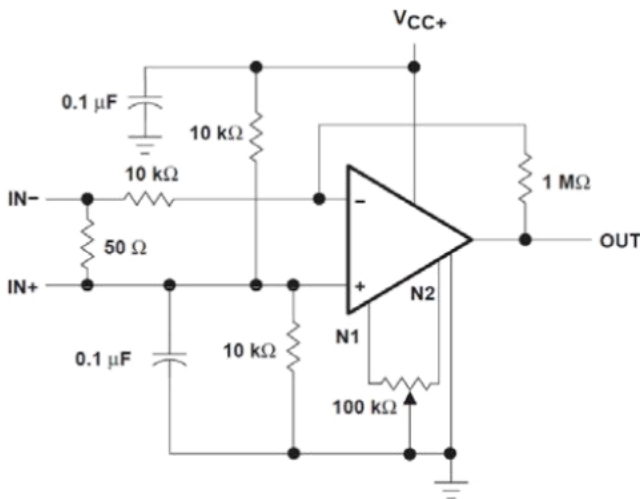


图 4. 交流放大器

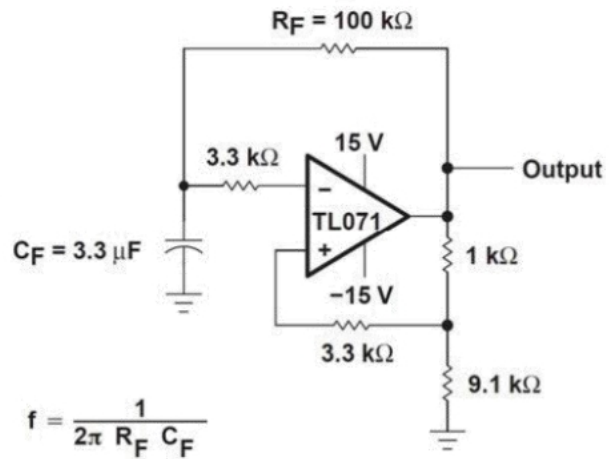
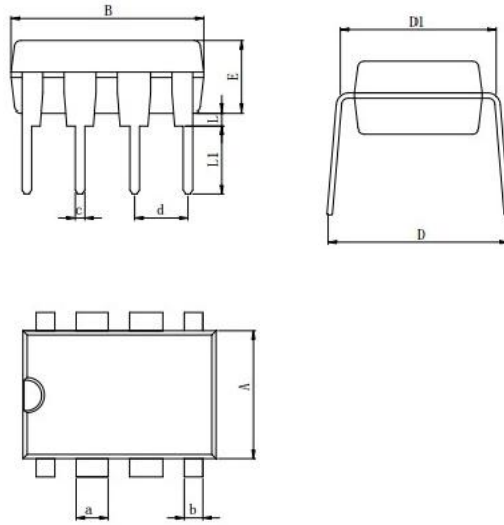


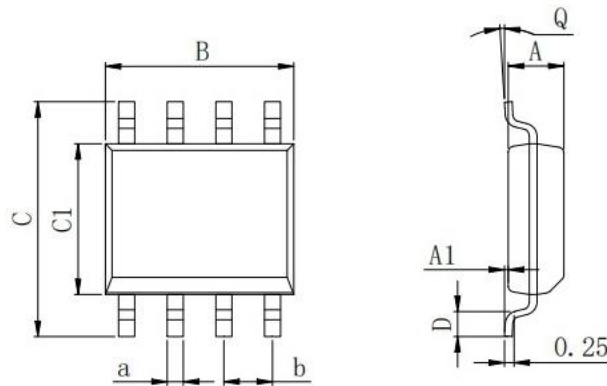
图 5. 0.5Hz 方波振荡器

封装外型尺寸
DIP-8



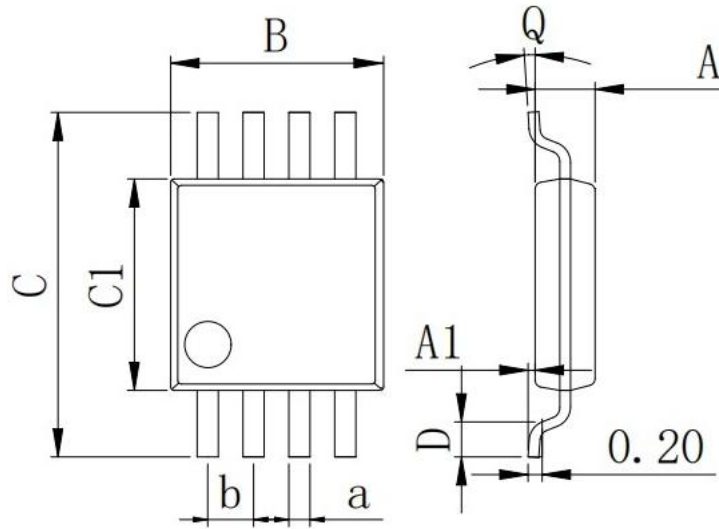
Dimensions In Millimeters(DIP-8)											
Symbol:	A	B	D	D1	E	L	L1	a	b	C	d
Min:	6.10	9.00	8.10	7.42	3.10	0.50	3.00	1.50	0.85	0.40	2.54 BSC
Max:	6.68	9.50	10.9	7.82	3.55	0.70	3.60	1.55	0.90	0.50	

SOP-8 (150mil.)



Dimensions In Millimeters(SOP-8)									
Symbol:	A	A1	B	C	C1	D	Q	a	b
Min:	1.35	0.05	4.90	5.80	3.80	0.40	0°	0.35	1.27 BSC
Max:	1.55	0.20	5.10	6.20	4.00	0.80	8°	0.45	

MSOP-8



Dimensions In Millimeters(MSOP-8)									
Symbol:	A	A1	B	C	C1	D	Q	a	b
Min:	0.80	0.05	2.90	4.75	2.90	0.35	0°	0.25	0.65 BSC
Max:	0.90	0.20	3.10	5.05	3.10	0.75	8°	0.35	